

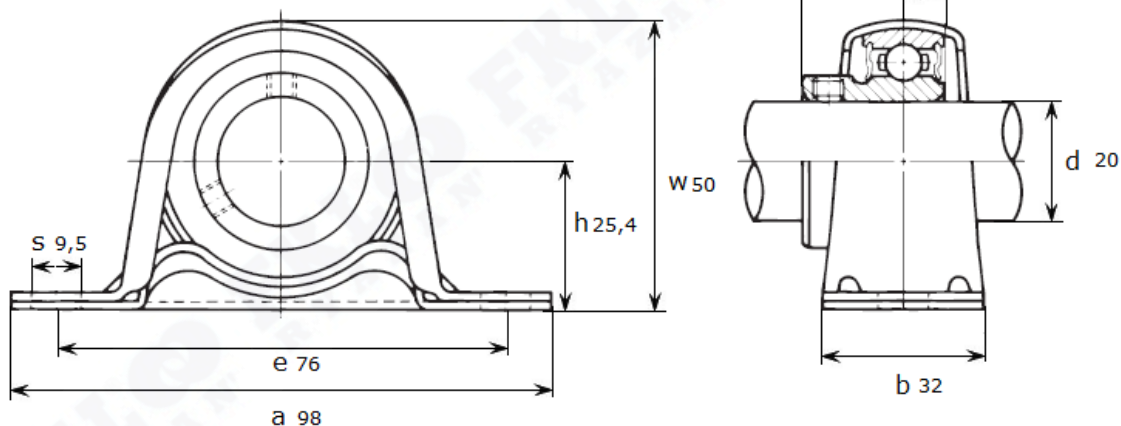
Артикул **BPP 4 (Asahi)**

FKLO
RYAZAN'



Подшипниковый узел **BPP 4 (Asahi)**

FKLO
RYAZAN'



BPP 4

Номинальные размеры (мм) подшипникового узла BPP 4 (Asahi)									Масса	Номер для заказа
d	h	a	e	b	s	w	Bi	n	кг	Артикул Asahi
20	25,4	98	76	32	9,5	50	24,7	7	0,21	BPP 4