



Артикул **C206 (FKL)**

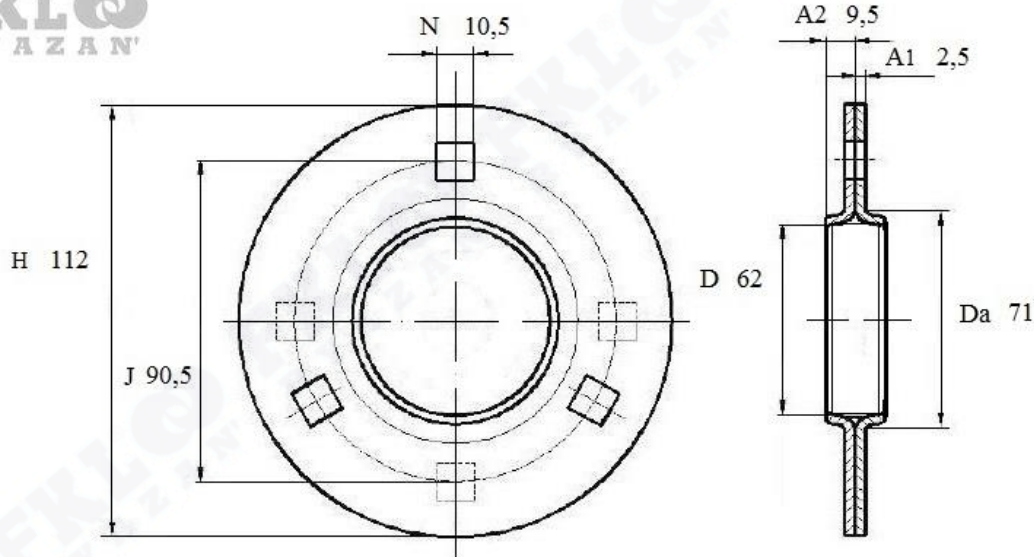
FKL
RYAZAN'



Корпус подшипника круглый **C 206 (FKL)**

- Комплект из двух частей
- Штампованный стальной

FKL
RYAZAN'



C 206

Установочные размеры (мм) корпуса подшипника C 206 (FKL)							Масса	Номер для заказа
D	A1	A2	Da	H	J	N	кг	Артикул FKL
62	2,5	9,5	71	112	90,5	10,5	0,29	C206