



Артикул **D 203 (FKL)**

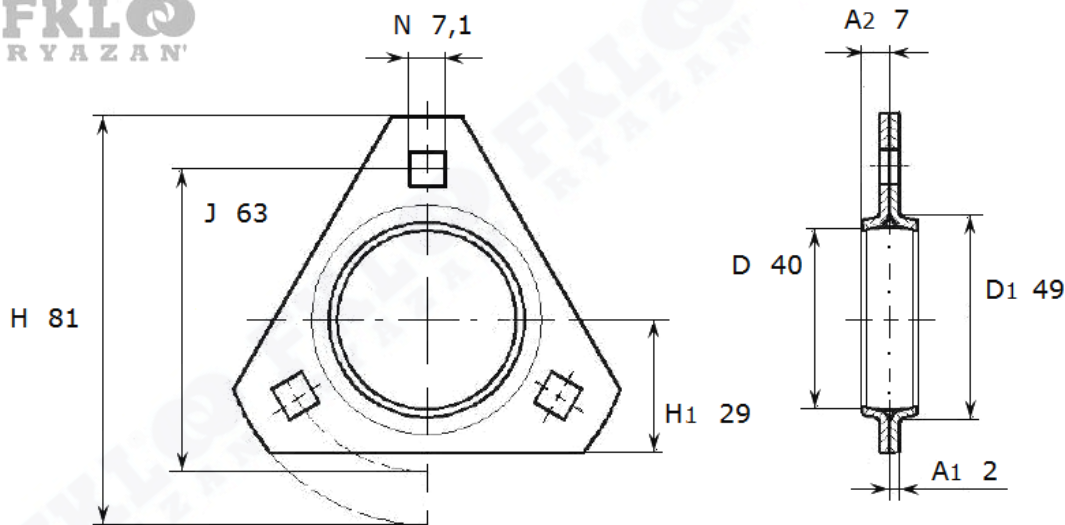
FKL
RYAZAN'



Корпус подшипника **D 203 (FKL)**

- Стальной штампованный корпус подшипника
- Комплект состоит из двух разъемных частей
- Выдерживает вибрационные нагрузки

FKL
RYAZAN'



D 203

Номинальные размеры (мм) корпуса подшипника D 203 (FKL)									Масса	Номер для заказа
d	A1	A2	D1	H	H1	J	N	A	кг	Артикул FKL
17	17,9	7	49	81	29	63	7,1	17,9	0,16	D 203