



Артикул **D 204 (FKL)**

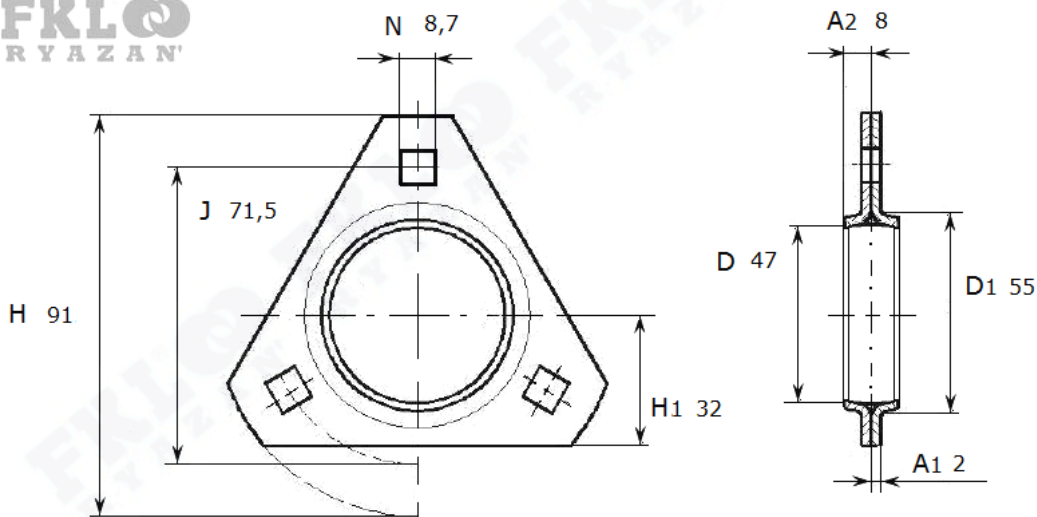
FKL
RYAZAN'



Корпус подшипника **D 204 (FKL)**

- Стальной штампованный корпус подшипника
- Комплект состоит из двух разъемных частей
- Выдерживает вибрационные нагрузки

FKL
RYAZAN'



D 204

Номинальные размеры (мм) корпуса подшипника D 204 (FKL)									Масса	Номер для заказа
d	A1	A2	D1	H	H1	J	N	A	кг	Артикул FKL
20	2	8	55	91	32	71,5	8,7	20,3	0,25	D 204