



Артикул **D 205 (FKL)**

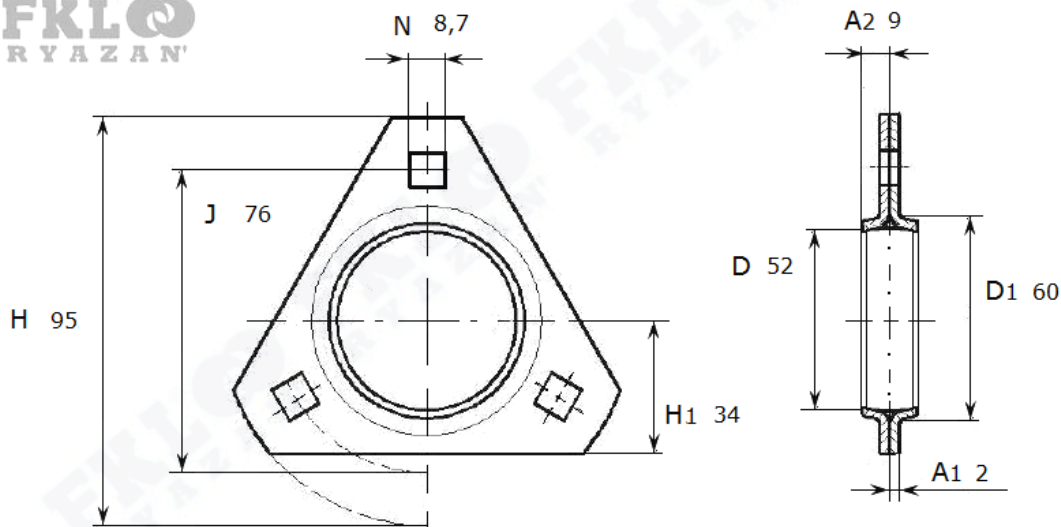
FKL  
RYAZAN'



Корпус подшипника **D 205 (FKL)**

- Стальной штампованный корпус подшипника
- Комплект состоит из двух разъемных частей
- Выдерживает вибрационные нагрузки

FKL  
RYAZAN'



# D 205

Номинальные размеры (мм) корпуса подшипника <b>D 205 (FKL)</b>									Масса	Номер для заказа
d	A1	A2	D1	H	H1	J	N	A	кг	Артикул FKL
25	2	9	60	95	34	76	8,7	21,5	0,31	<b>D 205</b>