



Артикул **D 206 (FKL)**

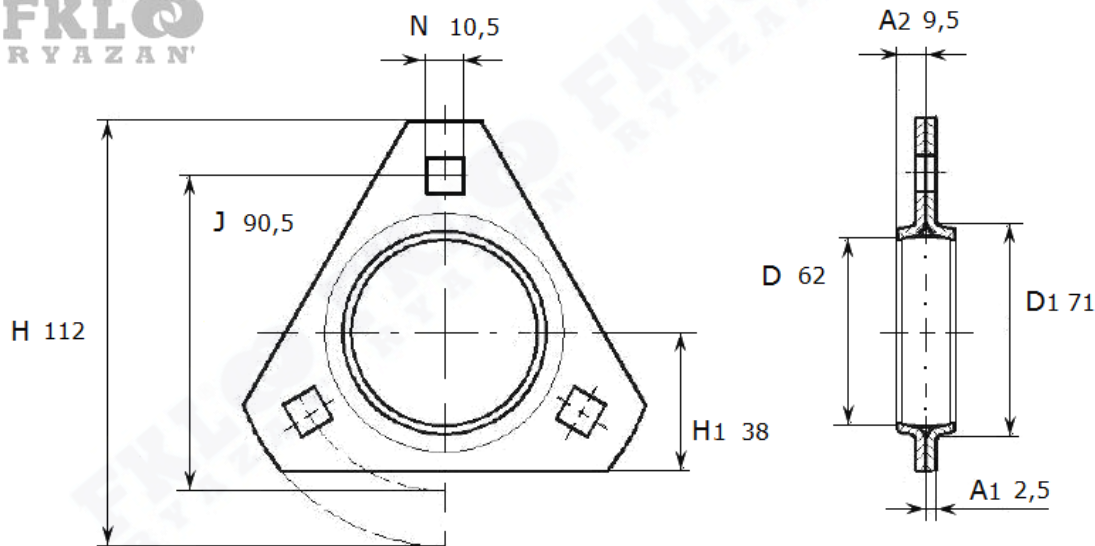
FKL
RYAZAN'



Корпус подшипника **D 206 (FKL)**

- Стальной штампованный корпус подшипника
- Комплект состоит из двух разъемных частей
- Выдерживает вибрационные нагрузки

FKL
RYAZAN'



D 206

Номинальные размеры (мм) корпус подшипника D 206 (FKL)									Масса	Номер для заказа
d	A1	A2	D1	H	H1	J	N	A	Кг	Артикул FKL
30	2,5	9,5	71	112	38	90,5	10,5	23,5	0,43	D 206