



Артикул **D 207 (FKL)**

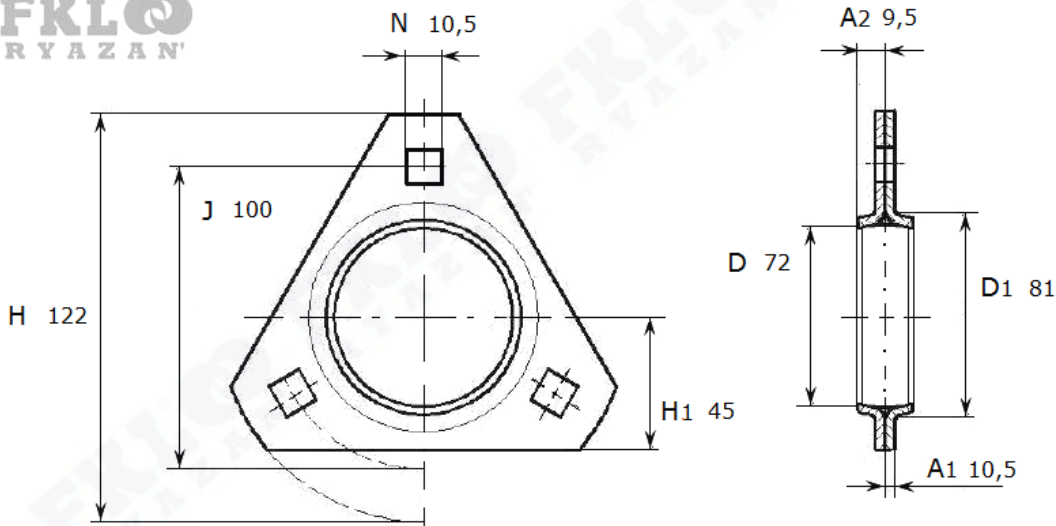
FKL
RYAZAN'



Корпус подшипника **D 207 (FKL)**

- Стальной штампованный корпус подшипника
- Комплект состоит из двух разъемных частей
- Выдерживает вибрационные нагрузки

FKL
RYAZAN'



D 207

Номинальные размеры (мм) корпус подшипника D 207 (FKL)									Масса	Номер для заказа
d	A1	A2	D1	H	H1	J	N	A	кг	Артикул FKL
35	2,5	10,5	81	122	45	100	10,5	25,8	0,65	D 207