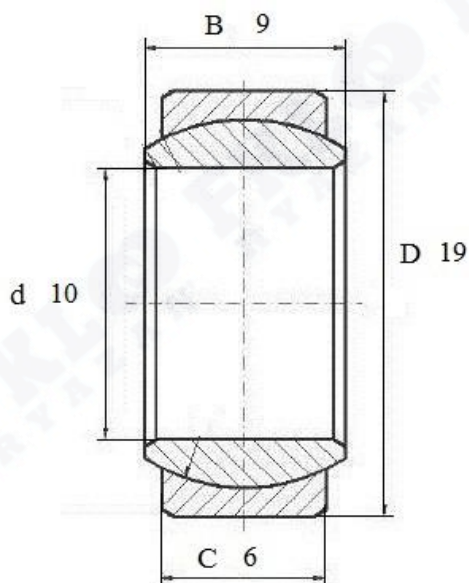




Артикул **GE 10 E**



Подшипник шарнирный скольжения **GE 10 E** (FKL)  
без канала для смазки



**GE 10 E**

Вал, мм	Номинальные размеры (мм) подшипника <b>GE10E</b>			Масса кг	Обозначение подшипника Артикул FKL
	d	D	B		
10	19	9	6	0,012	<b>GE 10 E</b>