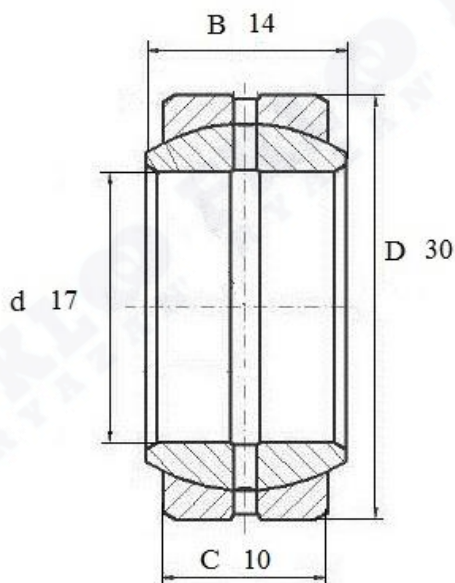




Артикул **GE 17 ES**



Подшипник шарнирный скольжения **GE 17 ES (FKL)**
с каналом для смазки



GE 17 ES

Вал, мм	Номинальные размеры (мм) подшипника GE17ES			Масса кг	Обозначение подшипника Артикул FKL
	d	D	B		
17	30	14	10	0,050	GE 17 ES