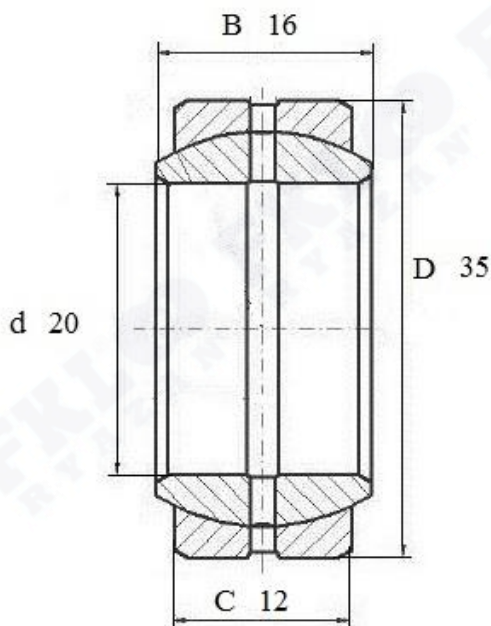




Артикул **GE 20 ES**



Подшипник шарнирный скольжения **GE 20 ES** (FKL)
с каналом для смазки



GE 20 ES

Вал, мм	Номинальные размеры (мм) подшипника GE20ES				Масса кг	Обозначение подшипника Артикул FKL
	d	D	B	C		
20	35	16	12	0,065	GE 20 ES	