

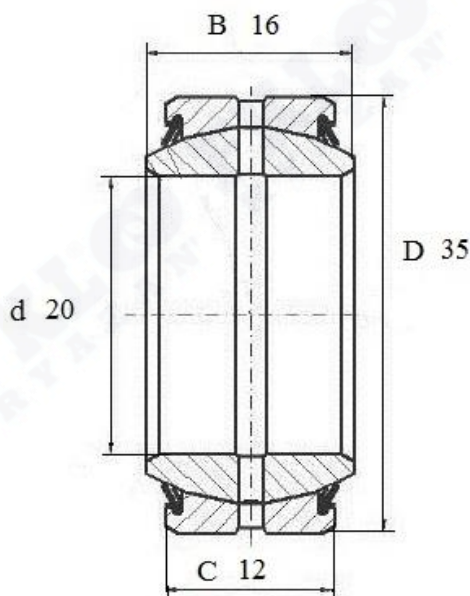


Артикул **GE 20 ES-2RS**



Подшипник шарнирный скольжения **GE 20 ES-2RS** (FKL)  
с каналом для смазки

Уплотнение **2RS**. Одностороннее уплотнение. Предотвращает проникновение земли, пыли, воды. Имеет ограничение допущенного числа оборотов. Подходит для средних условий эксплуатации.



**GE 20 ES-2RS**

Вал, мм	Номинальные размеры (мм) подшипника <b>GE20ES-2RS</b>			Масса кг	Обозначение подшипника Артикул FKL
	d	D	B		
20	35	16	12	0,065	<b>GE 20 ES-2RS</b>