

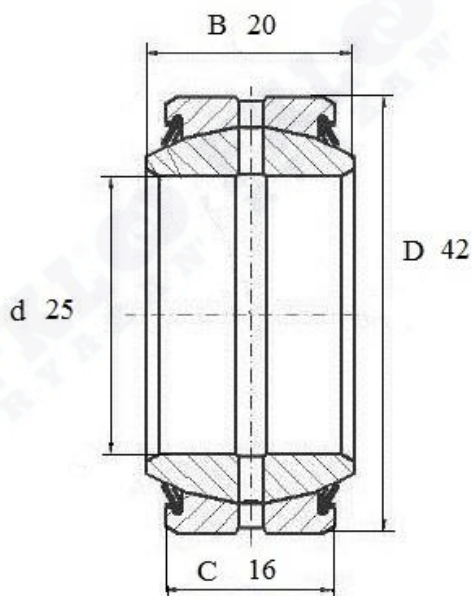


Артикул **GE 25 ES-2RS**



Подшипник шарнирный скольжения **GE 25 ES-2RS** (FKL)
с каналом для смазки

Уплотнение **2RS**. Одностороннее уплотнение. Предотвращает проникновение земли, пыли, воды. Имеет ограничение допущенного числа оборотов. Подходит для средних условий эксплуатации.



GE 25 ES-2RS

Вал, мм	Номинальные размеры (мм) подшипника GE25ES-2RS			Масса кг	Обозначение подшипника Артикул FKL
	D	B	C		
d	25	42	16	0,12	GE 25 ES-2RS