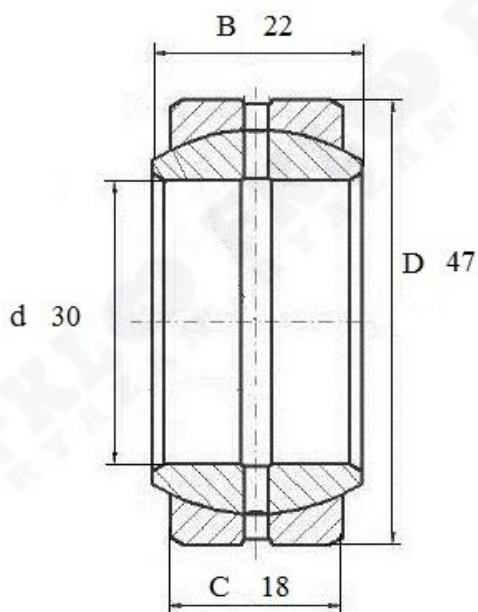




Артикул **GE 30 ES**



Подшипник шарнирный скольжения **GE 30 ES (FKL)**  
с каналом для смазки



**GE 30 ES**

Вал, мм	Номинальные размеры (мм) подшипника <b>GE30ES</b>				Масса кг	Обозначение подшипника Артикул FKL
	d	D	B	C		
30	47	22	18	0,16	<b>GE 30 ES</b>	