

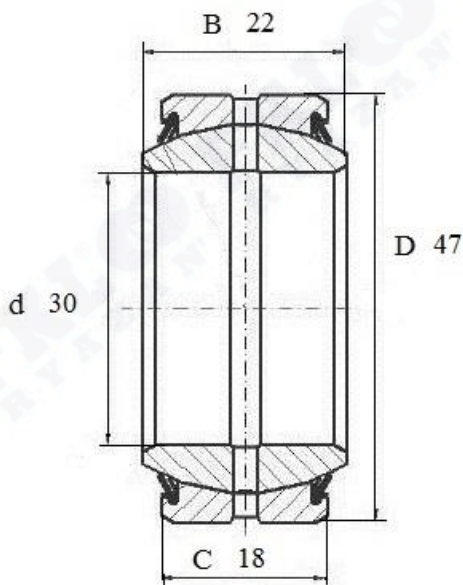


Артикул **GE 30 ES-2RS**



Подшипник шарнирный скольжения **GE 30 ES-2RS** (FKL)  
 с каналом для смазки

Уплотнение **2RS**. Одностороннее уплотнение. Предотвращает проникновение земли, пыли, воды. Имеет ограничение допущенного числа оборотов. Подходит для средних условий эксплуатации.



**GE 30 ES-2RS**

Вал, мм	Номинальные размеры (мм) подшипника <b>GE30ES-2RS</b>				Масса кг	Обозначение подшипника Артикул FKL
	d	D	B	C		
30	47	22	18	0,16	<b>GE 30 ES-2RS</b>	