

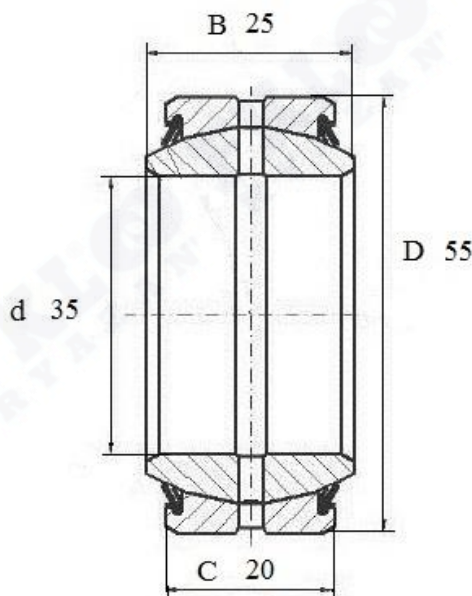


Артикул **GE 35 ES-2RS**



Подшипник шарнирный скольжения **GE 35 ES-2RS** (FKL)
с каналом для смазки

Уплотнение **2RS**. Одностороннее уплотнение. Предотвращает проникновение земли, пыли, воды. Имеет ограничение допущенного числа оборотов. Подходит для средних условий эксплуатации.



GE 35 ES-2RS

Вал, мм	Номинальные размеры (мм) подшипника GE35ES-2RS			Масса кг	Обозначение подшипника Артикул FKL
	d	D	B		
35	55	25	20	0,23	GE 35-2RS ES