

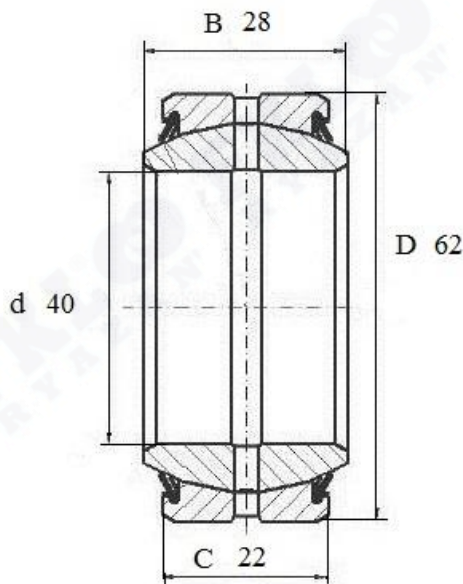


Артикул **GE 40 ES-2RS**



Подшипник шарнирный скольжения **GE 40 ES-2RS** (FKL)
с каналом для смазки

Уплотнение **2RS**. Одностороннее уплотнение. Предотвращает проникновение земли, пыли, воды. Имеет ограничение допущенного числа оборотов. Подходит для средних условий эксплуатации.



GE 40 ES-2RS

Вал, мм	Номинальные размеры (мм) подшипника GE40ES-2RS				Масса кг	Обозначение подшипника Артикул FKL
	D	B	C	d		
40	62	28	22	0,32	GE 40 ES-2RS	