

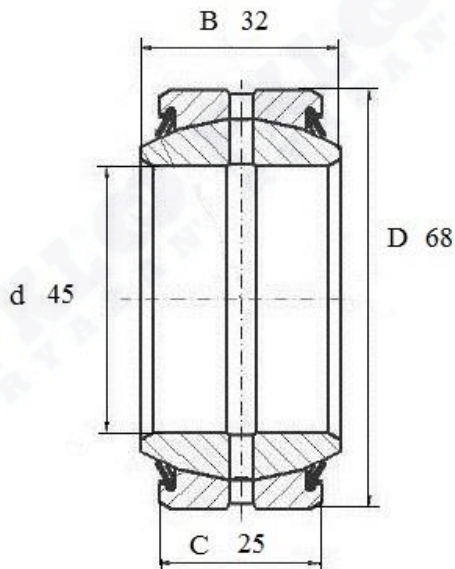


Артикул **GE 45 ES-2RS**



Подшипник шарнирный скольжения **GE 45 ES-2RS** (FKL)
с каналом для смазки

Уплотнение **2RS**. Одностороннее уплотнение. Предотвращает проникновение земли, пыли, воды. Имеет ограничение допущенного числа оборотов. Подходит для средних условий эксплуатации.



GE 45 ES-2RS

| Вал, мм | Номинальные размеры (мм) подшипника GE45ES-2RS | | | | Масса кг | Обозначение подшипника |
|---------|--|----|----|------|---------------------|---------------------------|
| | d | D | B | C | | |
| 45 | 68 | 32 | 25 | 0,46 | GE 45 ES-2RS | |