

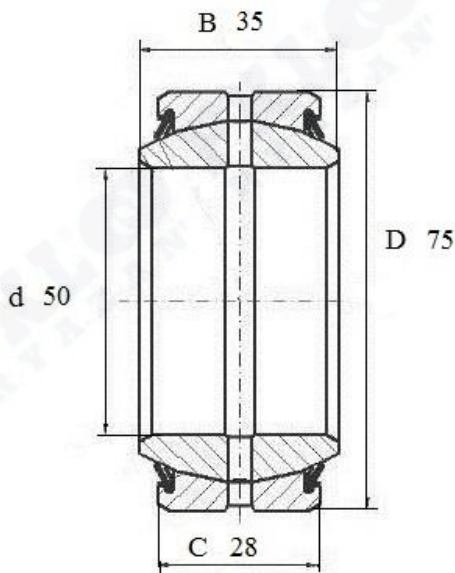


Артикул **GE 50 ES-2RS**



Подшипник шарнирный скольжения **GE 50 ES-2RS** (FKL)
с каналом для смазки

Уплотнение **2RS**. Одностороннее уплотнение. Предотвращает проникновение земли, пыли, воды. Имеет ограничение допущенного числа оборотов. Подходит для средних условий эксплуатации.



GE 50 ES-2RS

Вал, мм	Номинальные размеры (мм) подшипника GE50ES-2RS				Масса кг	Обозначение подшипника Артикул FKL
	d	D	B	C		
50	75	35	28	0,56	GE 50 ES-2RS	