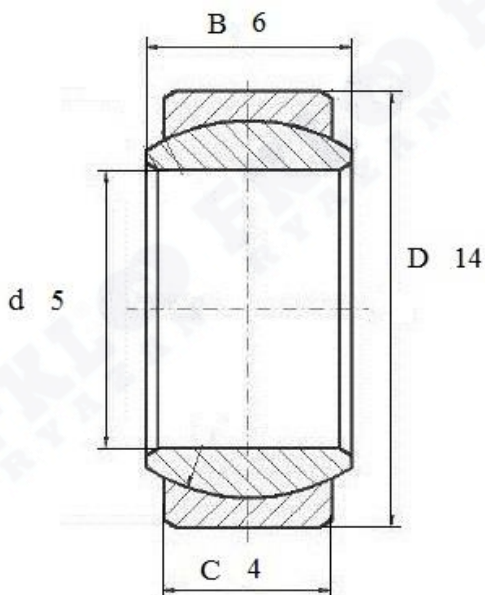




Артикул **GE 5 E**



Подшипник шарнирный скольжения **GE 5 E** (FKL)
без канала для смазки



GE 5 E

Вал, мм	Номинальные размеры (мм) подшипника GE5E			Масса кг	Обозначение подшипника Артикул FKL
	d	D	B		
5	14	6	4	0,004	GE 5 E