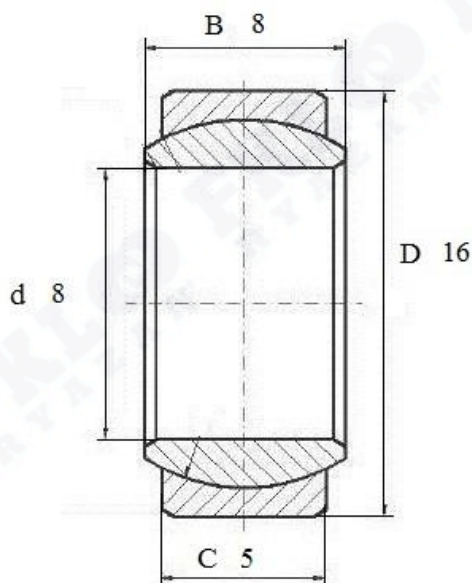




Артикул **GE 8 E**



Подшипник шарнирный скольжения **GE 8 E** (FKL)
 без канала для смазки



GE 8 E

Вал, мм	Номинальные размеры (мм) подшипника GE8E				Масса кг	Обозначение подшипника Артикул FKL
	d	D	B	C		
8	16	8	5	0,008	GE 8 E	