



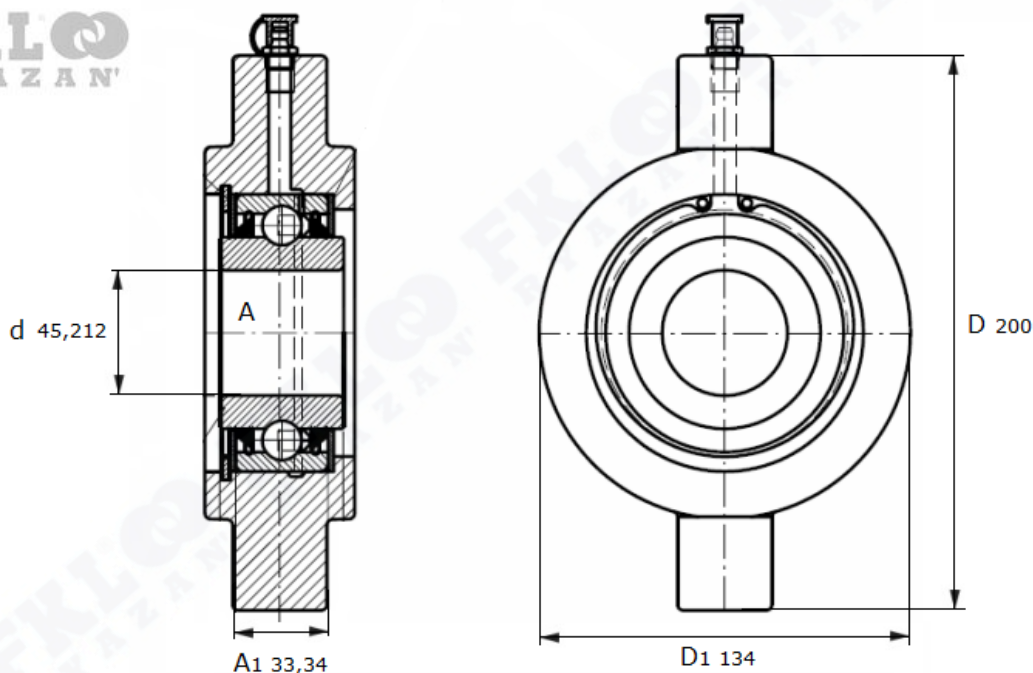
Артикул **GWHG 211 PP 25 (FKL)**

FKL
RYAZAN'



Подшипниковый узел **GWHG 211PP25 (FKL)**

FKL
RYAZAN'



GWHG211PP25

Номинальные размеры (мм) Подшипникового узла GWHG 211PP25 (FKL)					Масса	Номер для заказа
d	A	D	A1	D1	кг	Артикул FKL
45,212	44,5	200	33,34	134	4,88	GWHG211PP25