



FKL
RYAZAN'

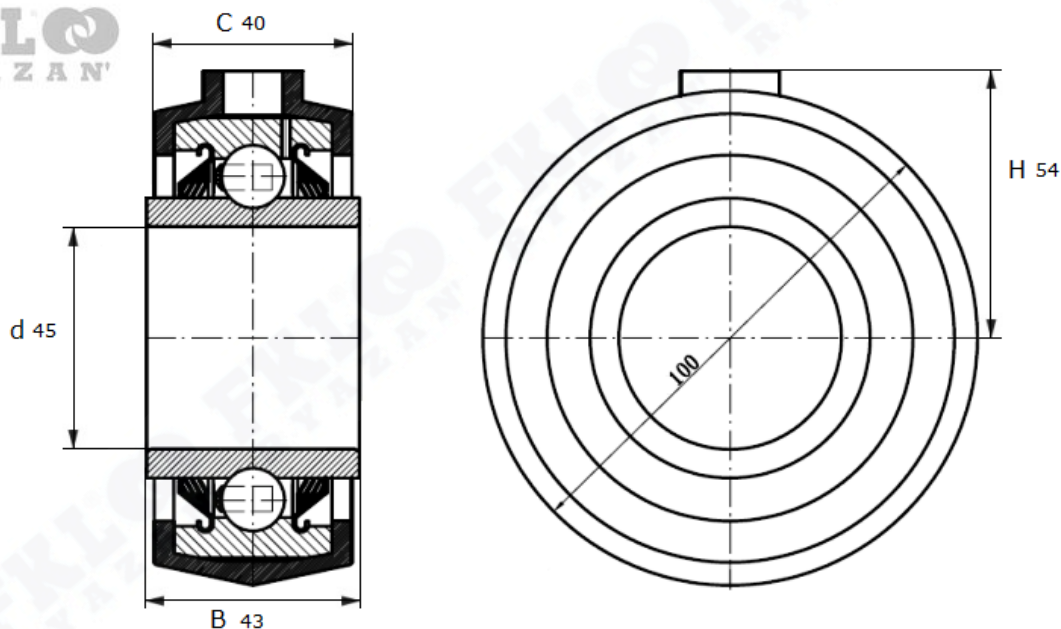
Артикул **GWR 209 PPB 30 (FKL)**



Подшипниковый узел **GWR209PPB30 (FKL)**

- в резиновом корпусе
- с дополнительной защитой от грязи

FKL
RYAZAN'



GWR209PPB30

Номинальные размеры (мм) Подшипникового узла GWR 209PPB30 (FKL)					Масса	Номер для заказа
d	B	D	C	H	кг	Артикул FKL
45	43	100	40	54	0,920	GWR209PPB30