



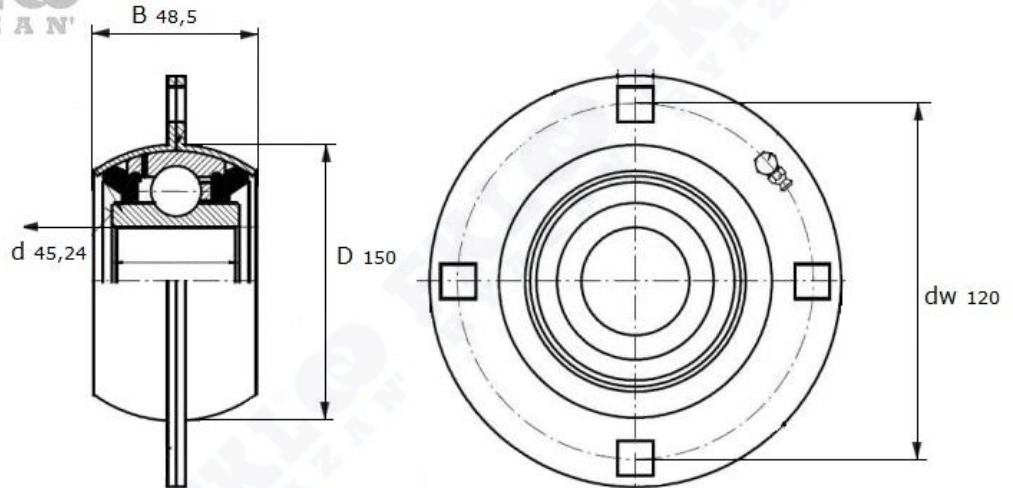
FKL
RYAZAN'



Артикул **GWST 209 PPB 13 (FKL)**

Подшипниковый узел **GWST209PPB13 (FKL)**
Комплект для ремонта в сборе с подшипником

FKL
RYAZAN'



GWST209PPB13

Установочные размеры подшипникового узла GWST 209PPB13 (FKL)				Масса	Номер для заказа
d	B	D	dw	кг	Артикул FKL
45,2	48,5	150	120	1,55	GWST209PPB13
В комплекте:					
Подшипник без корпуса		1 шт.		GW2091PPB13	
Штампованный корпус		1 шт.		ST209STP/1	
Смазочный фитинг		1 шт.		1/4-28TP1	
Штампованный корпус		1 шт.		ST209STP/2	
Прокладка		1 шт.		ST209STP/3	
Болт		1 шт.		M12x25	
Болт		4 шт.		M12x38	
Гайка		5 шт.		M12	