



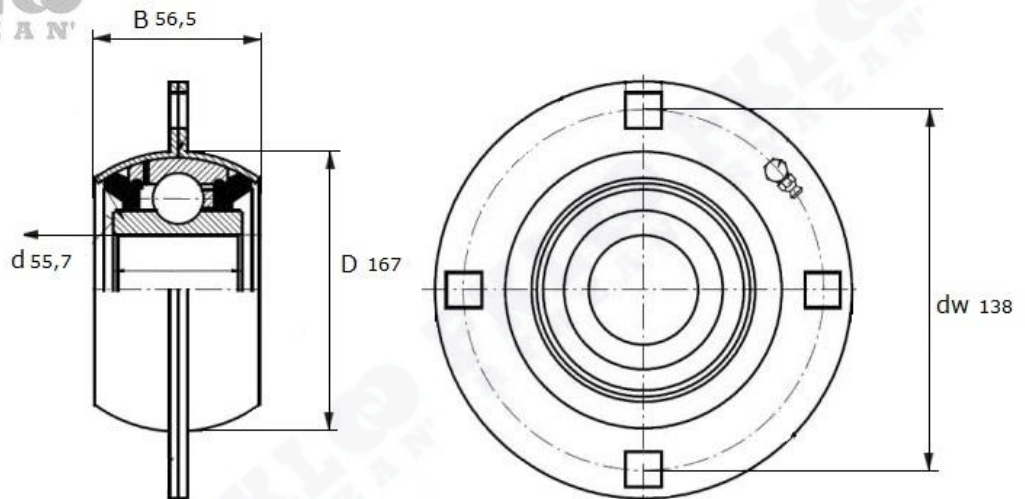
FKL
RYAZAN

Артикул **GWST 211 PPB 20 (FKL)**

Подшипниковый узел **GWST211PPB20 (FKL)**
Комплект для ремонта в сборе с подшипником



FKL
RYAZAN



GWST211PPB20

Установочные размеры подшипникового узла GWST 211PPB20 (FKL)				Масса	Номер для заказа
d	B	D	dw	кг	Артикул FKL
55,7	56,5	167	138	2,485	GWST211PPB20
В комплекте:					
Подшипник без корпуса		1 шт.	GW211PPB20		
Штампованный корпус		1 шт.	ST211STP/1		
Смазочный фитинг		1 шт.	1/4-28TP1		
Штампованный корпус		1 шт.	ST211STP/2		
Прокладка		1 шт.	ST211STP/3		
Болт		4 шт.	M12x38		
Болт		1 шт.	M12x25		
Гайка		5 шт.	M12		