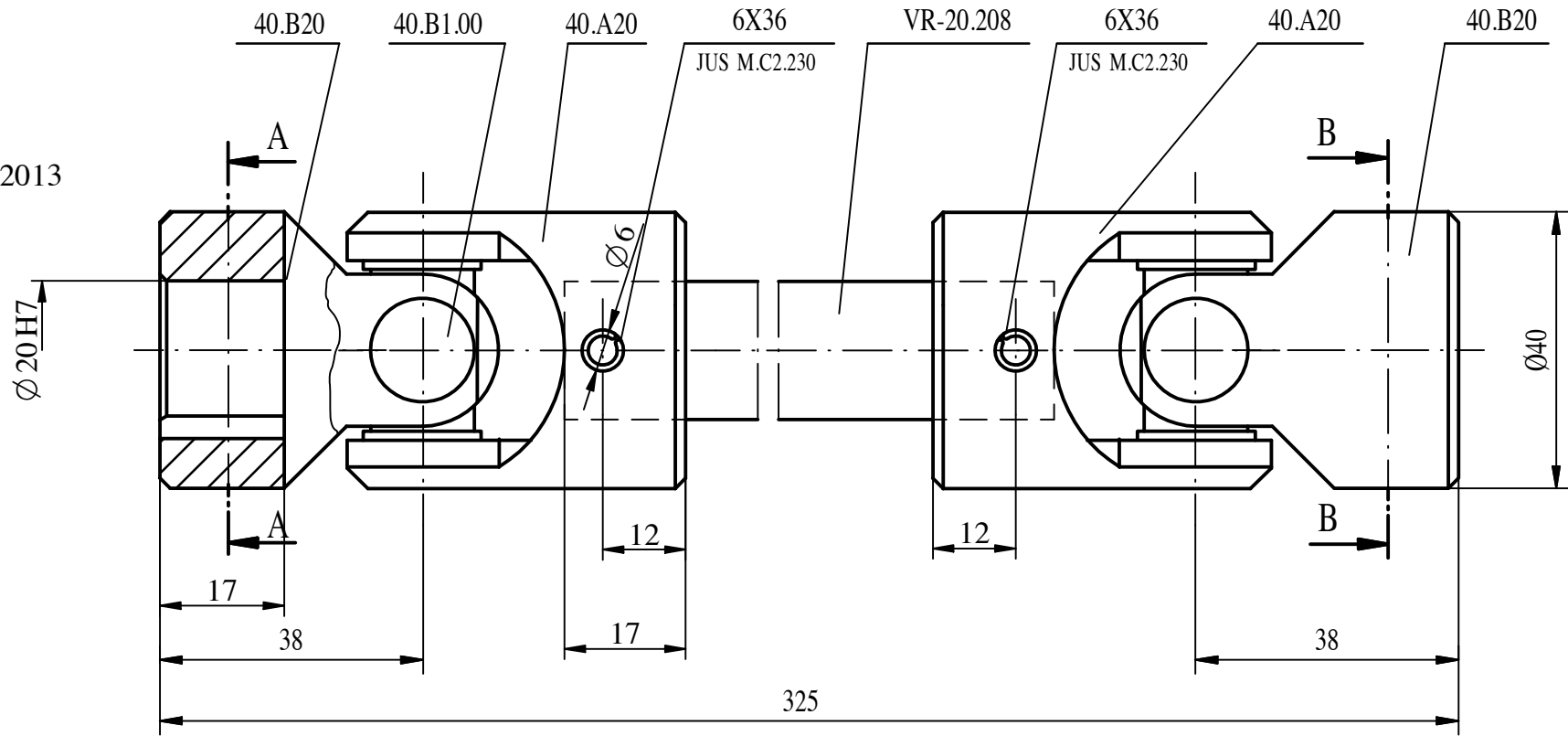
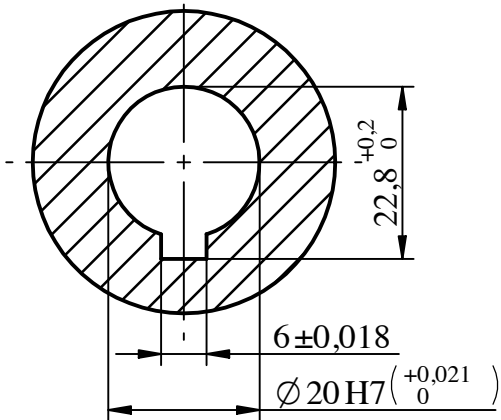


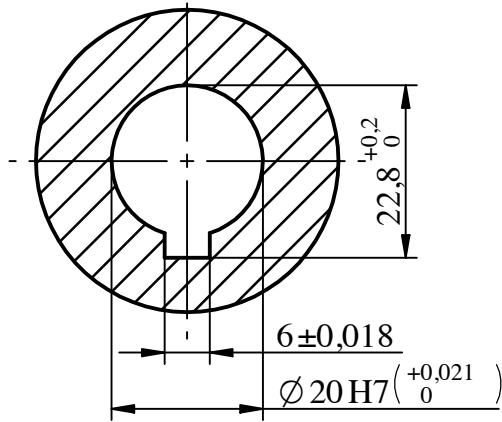
19.02.2013



SECTION A-A  
PRESEK A-A



SECTION B-B  
PRESEK B-B



<b>FKL</b> TO VERIFY	
COMPANY:	
DATE:	SIGNATURE:

19.02.2013

SVOJINA FKL-a TEMERIN. Bez pismenog odobrenja crtež ne sme biti korišćen za izradu niti davan trećem licu ili reprodukovano. FKL zadržava sva prava koja mu po Zakonu pripadaju. PROPERTY OF FKL TEMERIN. This drawing must not be used for manufacture not given to other parties or reproduced without written permission FKL reserve all rights belonging.

-Max. torque  $M=160$  Nm

-Max. operating deflection angle  $\beta=35^\circ$

<b>FKL</b>		Tolerancija slob.mera	Hemijsko-termička obrada:	
Konstruisao	Datum	Ime	Materijal:	Masa: 1.5 kg
Pregledao	14.08.2012	Koman Laslo	Veza: FKL Russia 30-1404 SB	Razm: _____
Overio	19.02.2013	Marčetić D.		
Ident:	Naziv:	Oznaka:		
703400	KARDANSKO VRATILO	ILD40.03.325.B20.B20		

Šifra	Datum	Popis
290505		

IZMENE