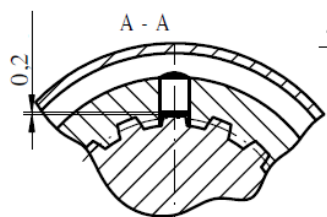
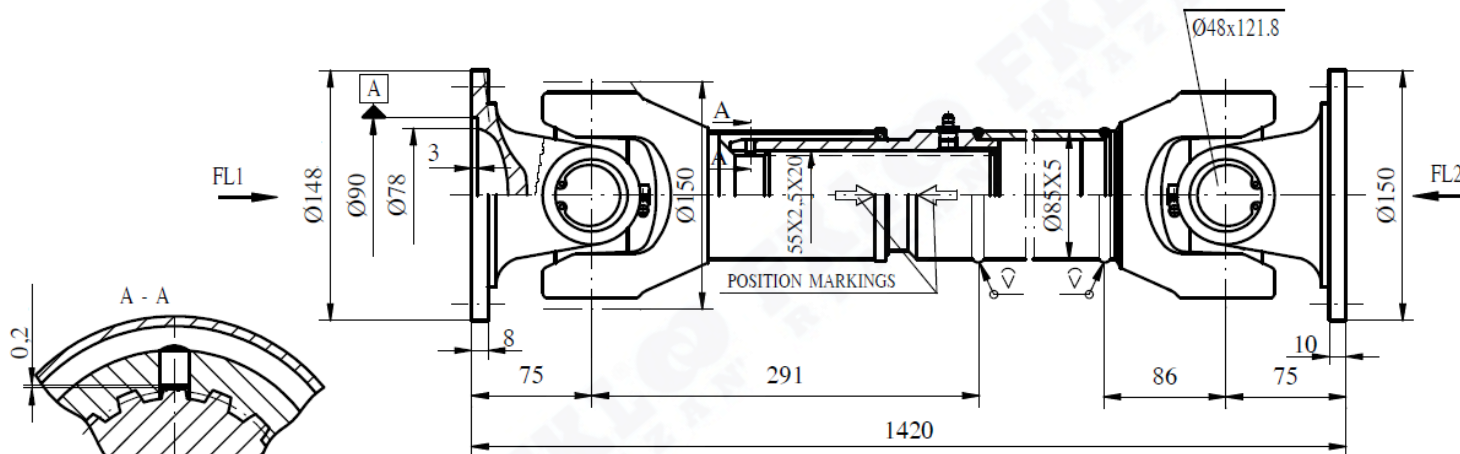
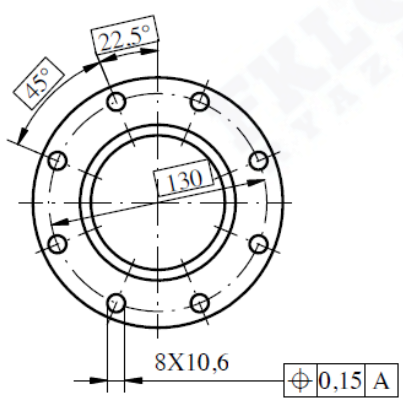


Артикул **KVB30-148-01-284-P1-8x10.6-4.2 (KBS)**

Карданный вал с круглыми фланцами



VIEW:FL1+FL2  
POGLED:FL1+FL2



Крестовина 48x121,8

- Максимальный крутящий момент  $M = 4400 \text{ Nm}$
- Максимальный угол наклона  $\beta = 30^\circ$
- Максимальная длина телескопирования  $L_T = 140 \text{ mm}$
- Максимальное число оборотов  $n = 4200 \text{ rpm}$
- Смазка подшипников и направляющей вала: LICAL EP-2
- Фланцы защищены от коррозии дополнительно
- Краска покрытия: Red IC-105
- Масса: 33,8 кг
- Производитель: Завод карданных валов FKL, Сербия
- Номер для заказа: KVB30-148-01-284-P1-8x10.6-4.2 (KBS)**



ПАРАМЕТРЫ СОГЛАСОВАНЫ ЗАКАЗ ПОДТВЕРЖДАЮ	
ОРГАНИЗАЦИЯ	
ИМЯ ФАМИЛИЯ	
ДАТА	ПОДПИСЬ