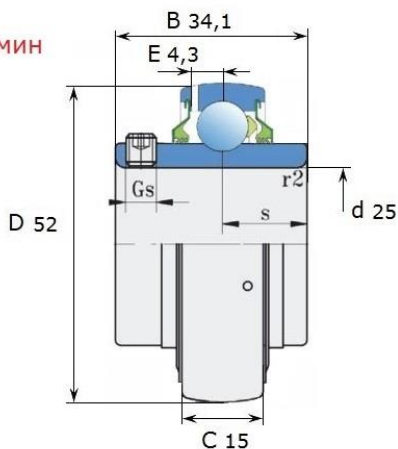




Max 500 об/мин



Размеры (мм): LE 205 2T

Производитель:	<ul style="list-style-type: none"> <li>Завод подшипников FKL, Сербия</li> </ul>	
Тип подшипника:	<ul style="list-style-type: none"> <li>Корпусные шариковые подшипники типа Y</li> </ul>	
Свойства:	<ul style="list-style-type: none"> <li>Уплотнение 2T</li> <li>Сферическое наружное кольцо</li> <li>Крепление к валу стопорными винтами</li> <li>Возможность дополнительной смазки</li> <li>Предельная частота вращения не более 500 об/мин</li> </ul>	
Преимущества:	<ul style="list-style-type: none"> <li>Усиленный</li> <li>Защищён от земли, пыли, воды, влаги, пара и т.п.</li> <li>Самоцентрирующийся при установке</li> </ul>	
Комплектация:	<ul style="list-style-type: none"> <li>Подшипник <b>LE 205 2T</b> (1шт.)</li> <li>Стопорные винты (2 шт.)</li> <li>Смазка.</li> </ul>	
Гарантия:	<ul style="list-style-type: none"> <li>Гарантийный срок 12 месяцев</li> </ul>	
Динамическая грузоподъёмность:	<ul style="list-style-type: none"> <li>C = 14 kN</li> </ul>	
Статическая грузоподъёмность:	<ul style="list-style-type: none"> <li>Co = 7,8 kN</li> </ul>	
Масса:	<ul style="list-style-type: none"> <li>0,17 kg</li> </ul>	
Номер для заказа:	<ul style="list-style-type: none"> <li><b>LE 205 2T</b></li> </ul>	

 FKL<sup>®</sup>

 FKL<sup>®</sup>

 FKL<sup>®</sup>

 FKL<sup>®</sup>

 FKL<sup>®</sup>

 FKL<sup>®</sup>

 FKL<sup>®</sup>

 FKL<sup>®</sup>