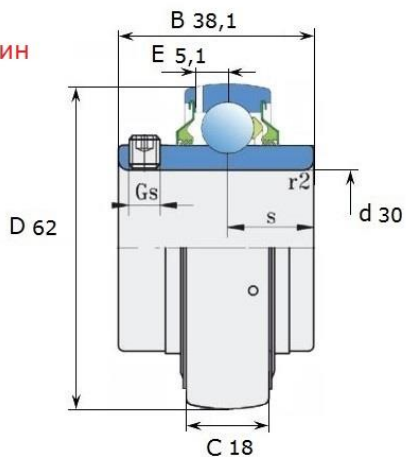




Max 500 об/мин



Размеры (мм): LE 206 2T

Производитель:	<ul style="list-style-type: none"> Завод подшипников FKL, Сербия 	
Тип подшипника:	<ul style="list-style-type: none"> Корпусные шариковые подшипники типа Y 	
Свойства:	<ul style="list-style-type: none"> Уплотнение 2T Сферическое наружное кольцо Крепление к валу стопорными винтами Возможность дополнительной смазки Предельная частота вращения не более 500 об/мин 	
Преимущества:	<ul style="list-style-type: none"> Усиленный Защищён от земли, пыли, воды, влаги, пара и т.п. Самоцентрирующийся при установке 	
Комплектация:	<ul style="list-style-type: none"> Подшипник LE 206 2T (1шт.) Стопорные винты (2 шт.) Смазка. 	
Гарантия:	<ul style="list-style-type: none"> Гарантийный срок 12 месяцев 	
Динамическая грузоподъёмность:	<ul style="list-style-type: none"> C = 19,5 kN 	
Статическая грузоподъёмность:	<ul style="list-style-type: none"> Co = 11,2 kN 	
Масса:	<ul style="list-style-type: none"> 0,28 kg 	
Номер для заказа:	<ul style="list-style-type: none"> LE 206 2T 	

 FKL[®]

 FKL[®]

 FKL[®]

 FKL[®]

 FKL[®]

 FKL[®]

 FKL[®]

 FKL[®]