

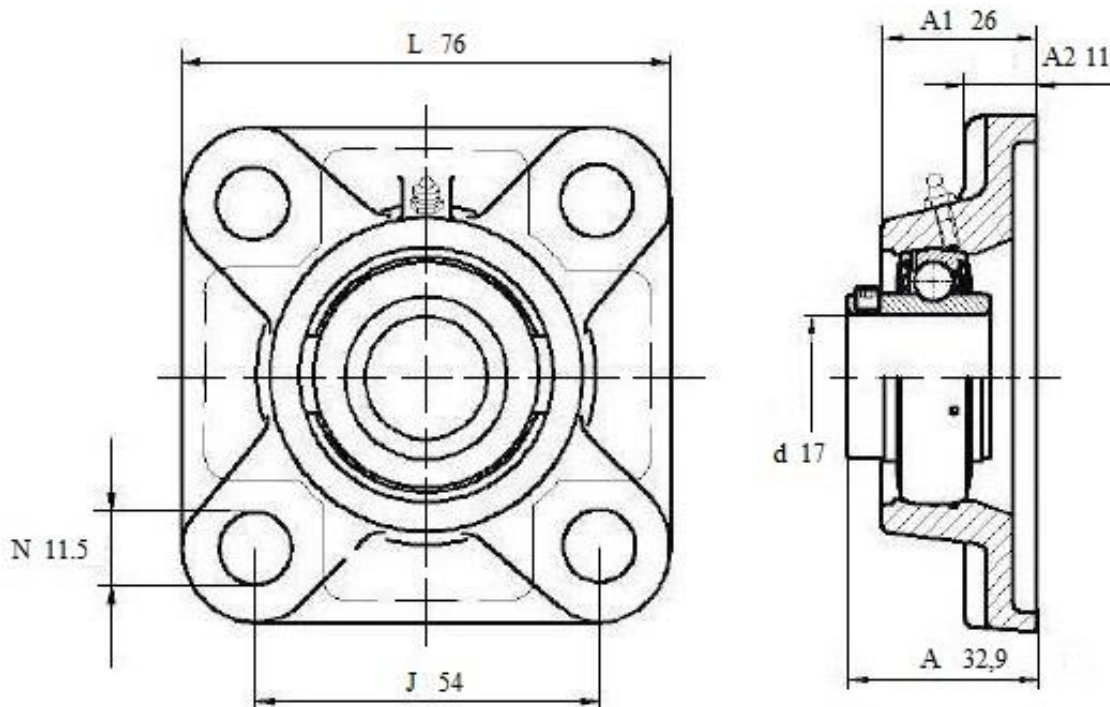


LEF 203 2F



тип F

Подшипниковый узел **LEF 203 2F** (FKL) с квадратным литым корпусом тип «F»



LEF 203-2F

Вал, мм	Номинальные размеры (мм.) подшипникового узла LEF203 2F						Масса кг	Обозначения подшипникового узла
	A ₁	A ₂	J	L	N	A		
d								FKL
17	26	11	54	76	11,5	32,9	0,44	LEF 203 2F