

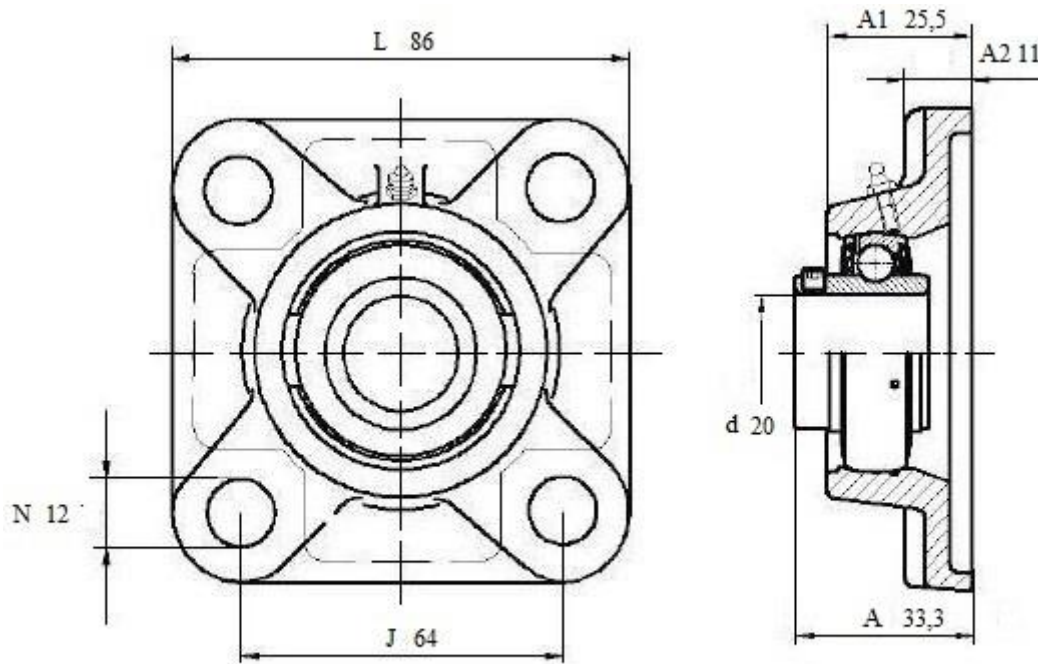


LEF 204 2F



тип F

Подшипниковый узел **LEF 204 2F** (FKL) с квадратным литым корпусом тип «F»



LEF 204 2F

Вал, мм	Номинальные размеры (мм.) подшипникового узла LEF204 2F						Масса кг	Обозначения подшипникового узла
	A ₁	A ₂	J	L	N	A		
20	25.5	11	64	86	12	33,3	0,54	FKL LEF 204 2F