

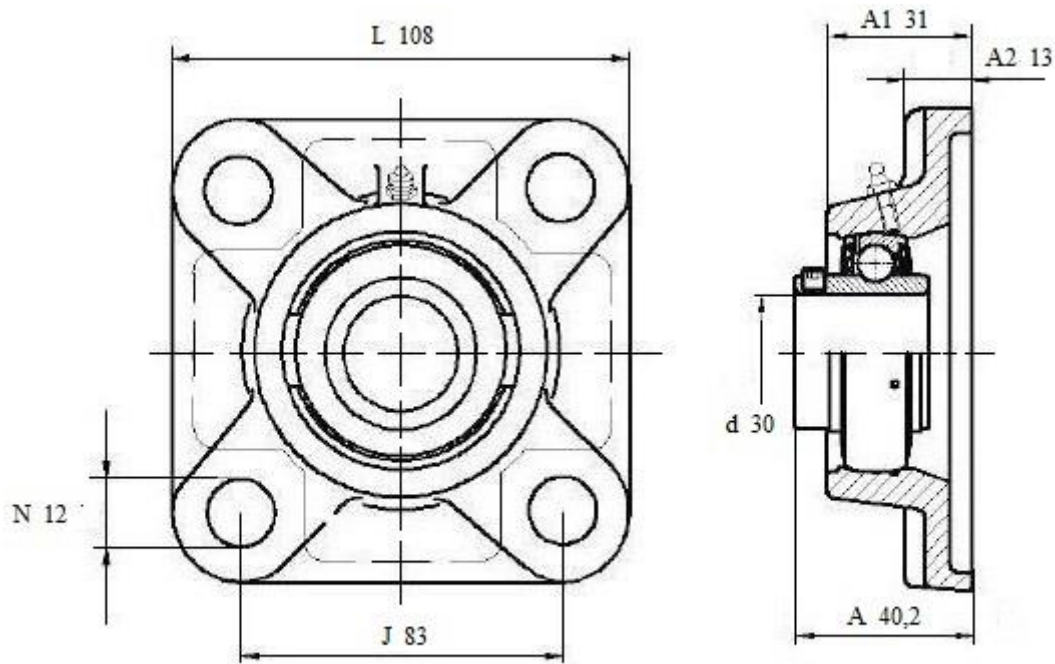


## LEF 206 2F



**тип F**

Подшипниковый узел **LEF 206 2F** (FKL) с квадратным литым корпусом тип «F»



**LEF 206 2F**

Вал, мм	Номинальные размеры (мм.) подшипникового узла <b>LEF206 2F</b>						Масса кг	Обозначения подшипникового узла
	A <sub>1</sub>	A <sub>2</sub>	J	L	N	A		
30	31	13	83	108	12	40,2	1,00	FKL <b>LEF 206 2F</b>