



## LEF 210 2ТВ

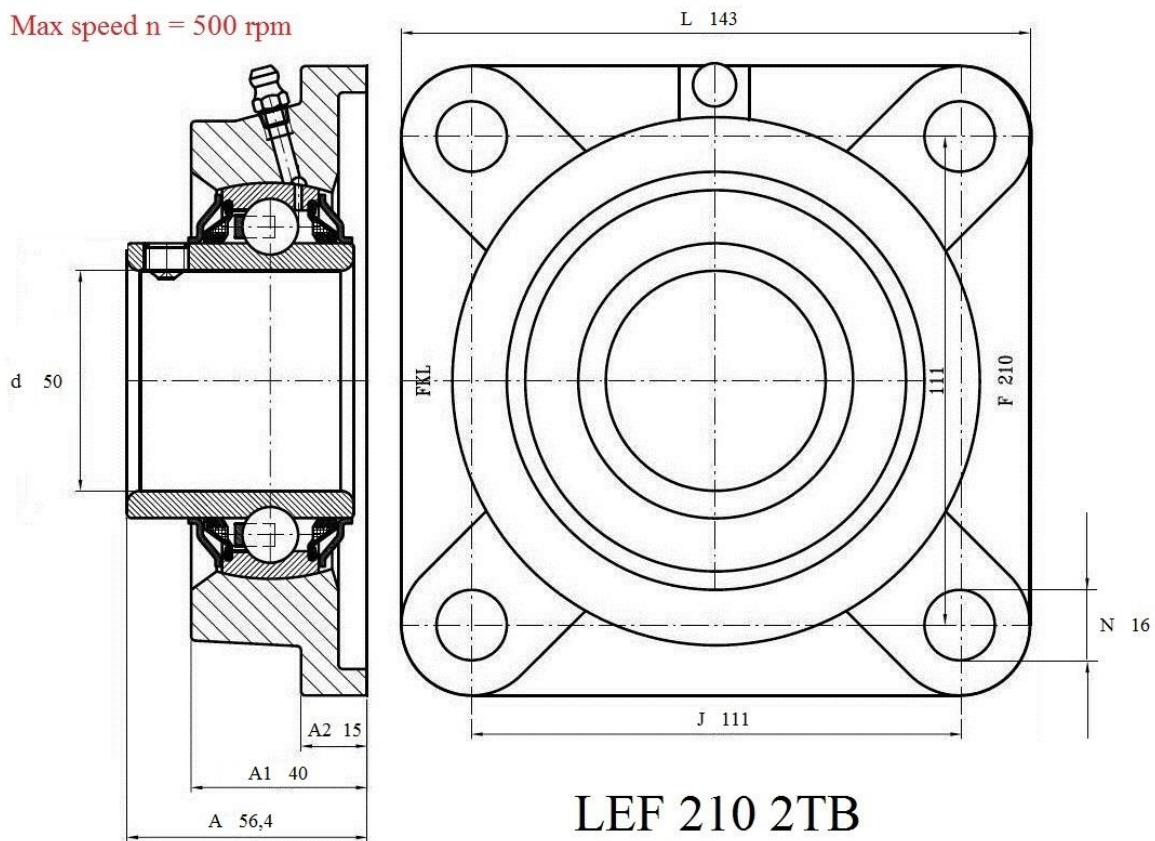


**тип F**

Подшипниковый узел **LEF 210 2ТВ** (FKL) с квадратным литым корпусом типа «F» и дополнительной защитой от агрессивной среды.

**Уплотнение 2ТВ.** Двухстороннее уплотнение. Обеспечивает лучшую защиту от грубых примесей. Защитное кольцо обеспечивает надежную защиту от почвы, пыли, грубых примесей и механического воздействия на уплотнение. Тройная «губка» обеспечивает контактное уплотнение, которое препятствует проникновению тонких примесей, воды, влаги и т.п. Подходит для работы в трудных условиях с повышенным присутствием инородных частиц.

Max speed  $n = 500$  rpm



**LEF 210 2ТВ**

Вал, мм	Номинальные размеры (мм.) подшипникового узла <b>LEF210 2ТВ</b>						Мак. speed, об/мин	Масса	Обозначения подшипникового узла
	d	A <sub>1</sub>	A <sub>2</sub>	J	L	N			
50	40	15	111	143	16	54,6	500	2,6	<b>LEF 210 2ТВ</b>