

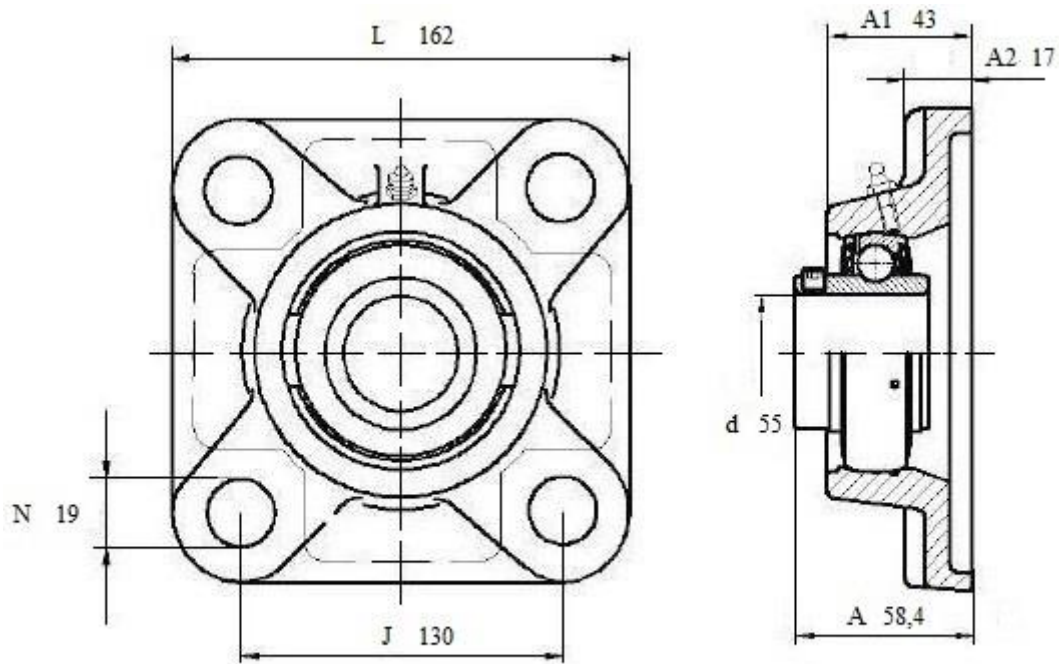


# LEF 211 2F



**тип F**

Подшипниковый узел **LEF 211 2F** (FKL) с квадратным литым корпусом тип «F»



## LEF 211 2 F

Вал, мм	Номинальные размеры (мм.) подшипникового узла <b>LEF211 2F</b>						Масса кг	Обозначения подшипникового узла
	A <sub>1</sub>	A <sub>2</sub>	J	L	N	A		
55	43	17	130	162	19	58,4	3,42	FKL <b>LEF 211 2F</b>