

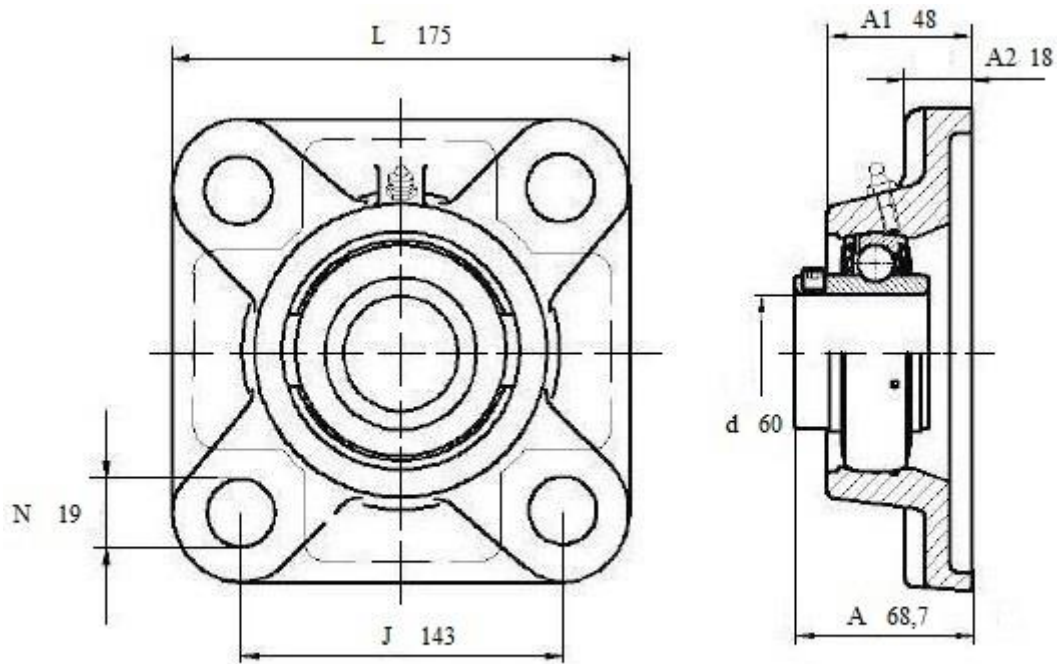


# LEF 212 2F



**тип F**

Подшипниковый узел **LEF 212 2F** (FKL) с квадратным литым корпусом тип «F»



**LEF 212 2F**

Вал, мм	Номинальные размеры (мм.) подшипникового узла <b>LEF212 2F</b>						Масса кг	Обозначения подшипникового узла
	A <sub>1</sub>	A <sub>2</sub>	J	L	N	A		
60	48	18	143	175	19	68,7	4,27	<b>FKL</b> <b>LEF 212 2F</b>