

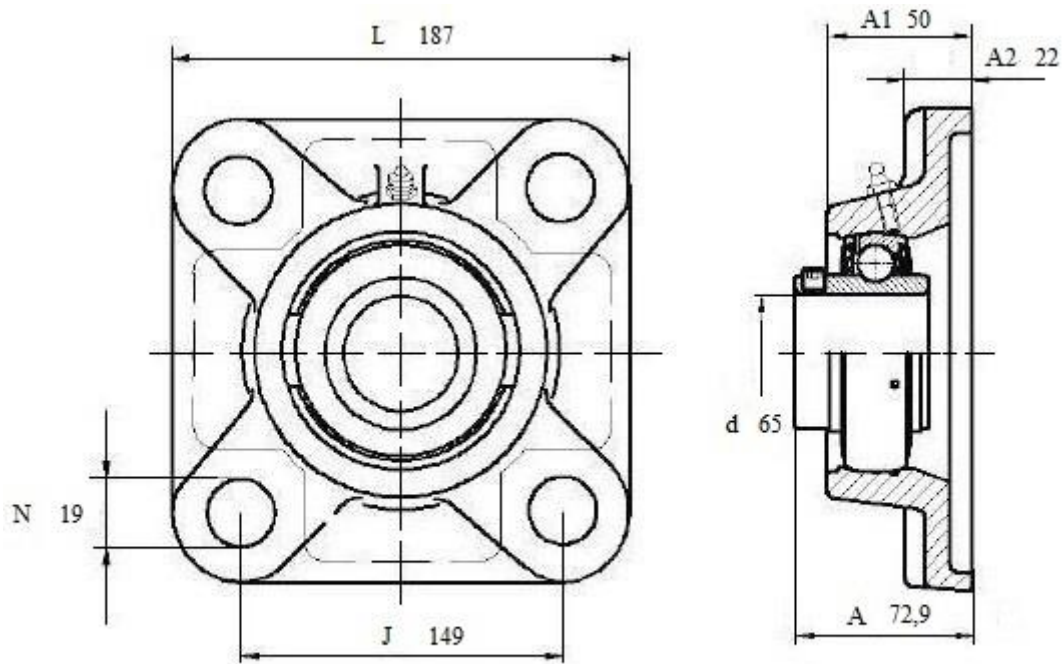


## LEF 213 2F



**тип F**

Подшипниковый узел **LEF 213 2F** (FKL) с квадратным литым корпусом тип «F»



**LEF 213 2F**

Вал, мм	Номинальные размеры (мм.) подшипникового узла <b>LEF213 2F</b>						Масса кг	Обозначения подшипникового узла
	A <sub>1</sub>	A <sub>2</sub>	J	L	N	A		
65	50	22	149	187	19	72,9	5,57	<b>LEF 213 2F</b>