

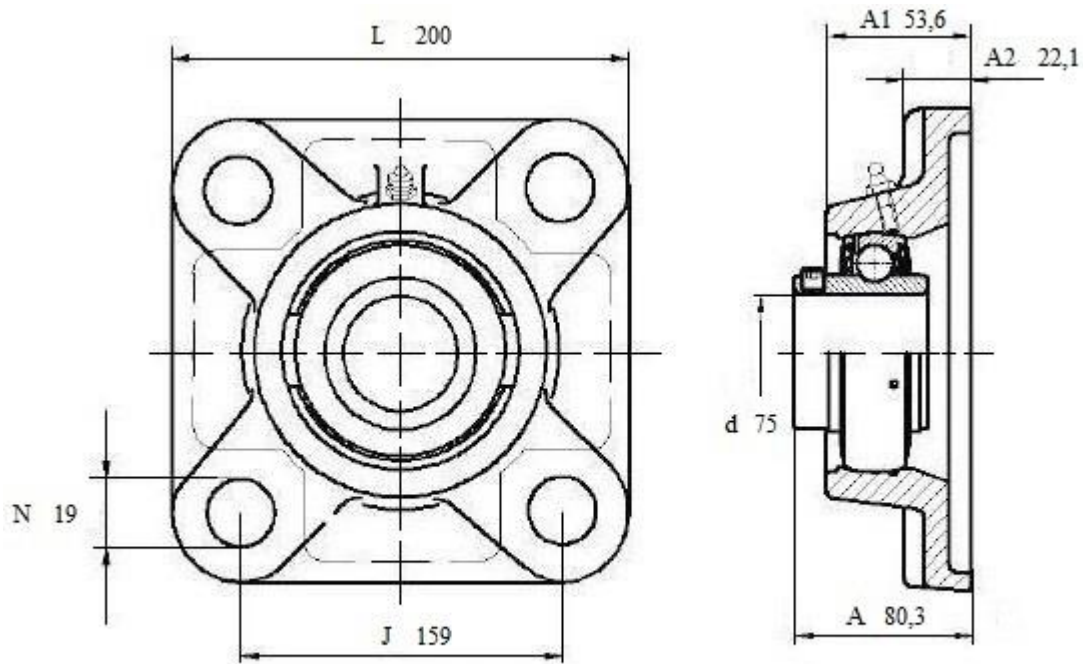


LEF 215 2F



тип F

Подшипниковый узел **LEF 215 2F** (FKL) с квадратным литым корпусом тип «F»



LEF 215 2F

Вал, мм	Номинальные размеры (мм.) подшипникового узла LEF215 2F						Масса кг	Обозначения подшипникового узла
	A ₁	A ₂	J	L	N	A		
75	53,6	22,1	159	200	19	80,3	7,00	FKL LEF 215 2F