

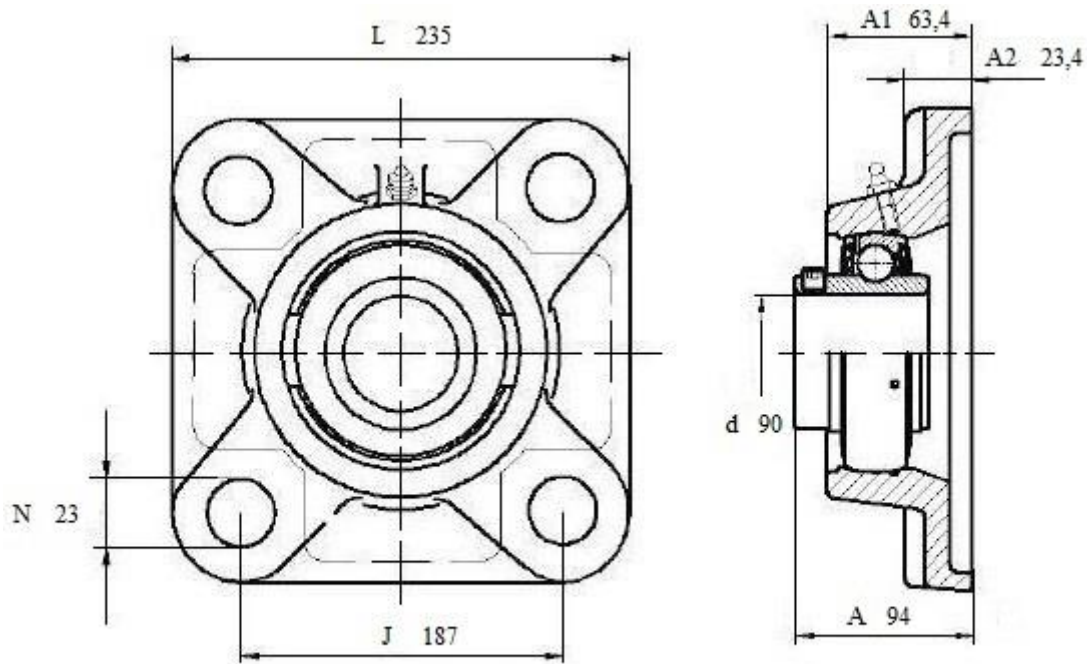


LEF 218 2F



тип F

Подшипниковый узел **LEF 218 2F** (FKL) с квадратным литым корпусом тип «F»



LEF 218 2F

Вал, мм	Номинальные размеры (мм.) подшипникового узла LEF218 2F						Масса кг	Обозначения подшипникового узла
	A ₁	A ₂	J	L	N	A		
90	63,4	23,4	187	235	23	94	11,6	FKL LEF 218 2F