

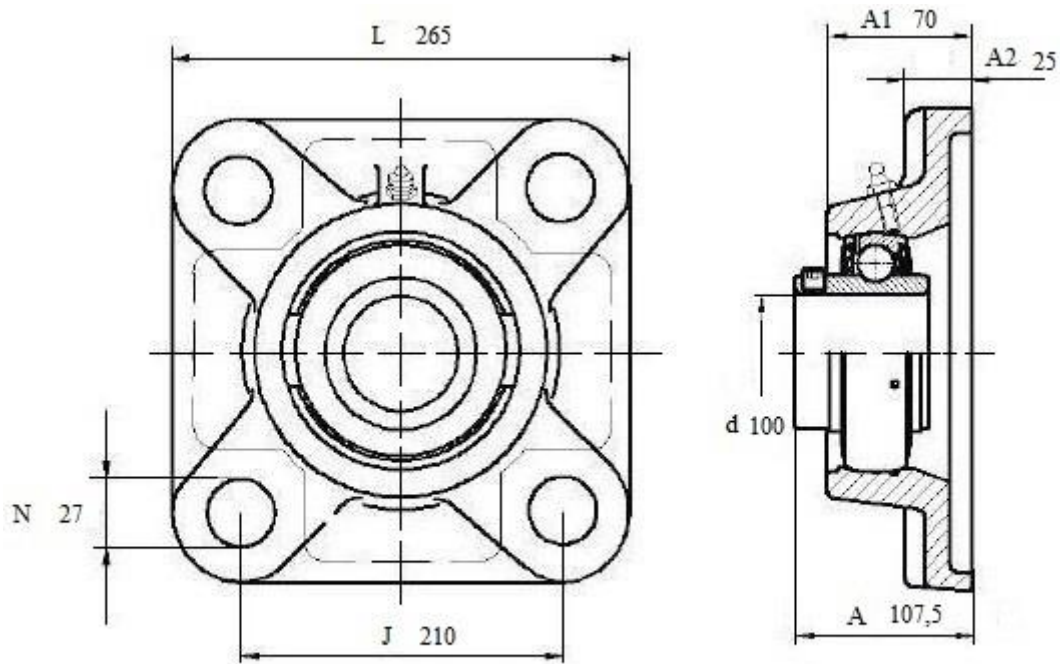


LEF 220 2F



тип F

Подшипниковый узел **LEF 220 2F** (FKL) с квадратным литым корпусом тип «F»



LEF 220 2F

Вал, мм	Номинальные размеры (мм.) подшипникового узла LEF220 2F						Масса кг	Обозначения подшипникового узла
	A ₁	A ₂	J	L	N	A		
100	70	25	210	265	27	107,5	13,9	FKL LEF 220 2F