



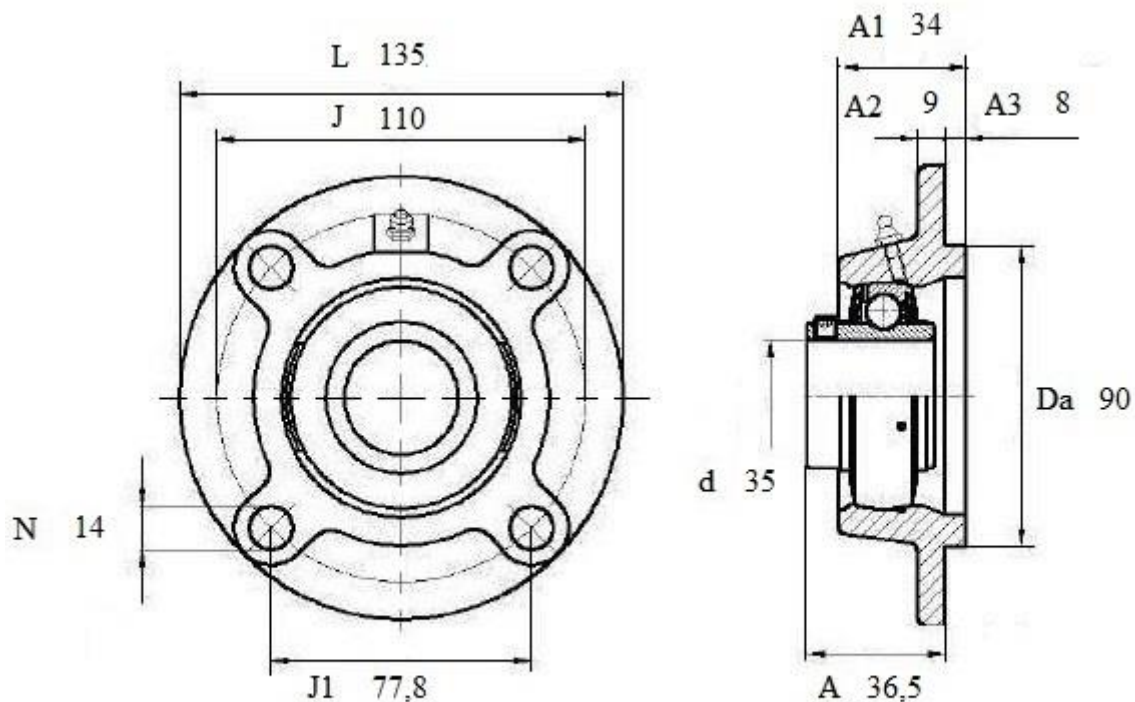
LEG 207 2F



ТИП G

Подшипниковый узел **LEG 207 2F** (FKL) с круглым литым корпусом тип «G»

Уплотнение 2F. Двухступенчатое уплотнение: защитная крышка, установленная на внутреннее кольцо, защищает от грубых примесей и создает лабиринт с листовой частью уплотнения. Это достаточно надежная система уплотнения: листовая часть защищает от земли, пыли, грубых примесей и одновременно создает лабиринт с резиновой частью. Резиновая часть осуществляет контактное уплотнение, которое предотвращает проникновение тонких примесей, воды, влаги, пара и др. Пригодно для тяжелых условий эксплуатации с учетом присутствия посторонних веществ



LEG 207 2F

Вал, мм	Номинальные размеры (мм.) подшипникового узла LEG207 2F									Масса кг	Обозначение подшипникового узла
	A1	A2	A3	Da	J	J1	L	N	A		
35	36,5	9	8	90	110	77,8	135	14	36,5	1,64	LEG 207 2F