



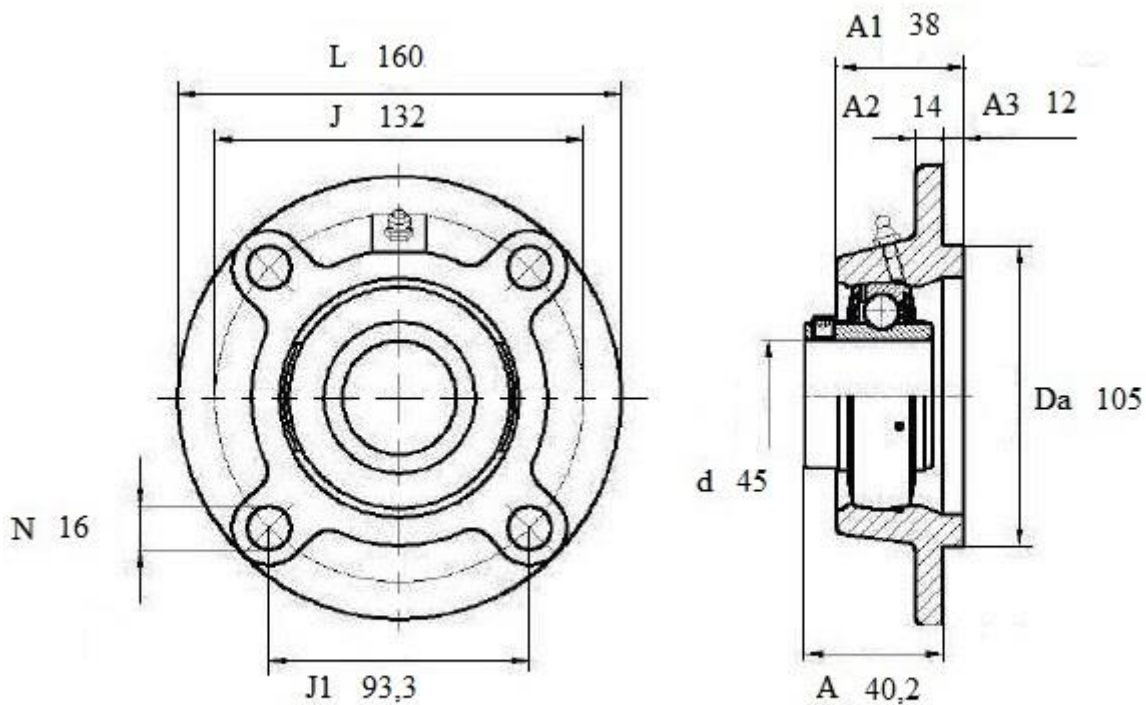
LEG 209 2F



ТИП G

Подшипниковый узел **LEG 209 2F** (FKL) с круглым литым корпусом тип «G»

Уплотнение 2F. Двухступенчатое уплотнение: защитная крышка, установленная на внутреннее кольцо, защищает от грубых примесей и создает лабиринт с листовой частью уплотнения. Это достаточно надежная система уплотнения: листовая часть защищает от земли, пыли, грубых примесей и одновременно создает лабиринт с резиновой частью. Резиновая часть осуществляет контактное уплотнение, которое предотвращает проникновение тонких примесей, воды, влаги, пара и др. Пригодно для тяжелых условий эксплуатации с учетом присутствия посторонних веществ



LEG 209 2F

| Вал, мм | Номинальные размеры (мм.) подшипникового узла LEG209 2F | | | | | | | | | Масса кг | Обозначение подшипникового узла |
|------------|--|----|----|-----|-----|------|-----|----|------|-------------|---------------------------------|
| | A1 | A2 | A3 | Da | J | J1 | L | N | A | | |
| 45 | 38 | 14 | 12 | 105 | 132 | 93,3 | 160 | 16 | 40,2 | 2,64 | LEG 209 2F |