



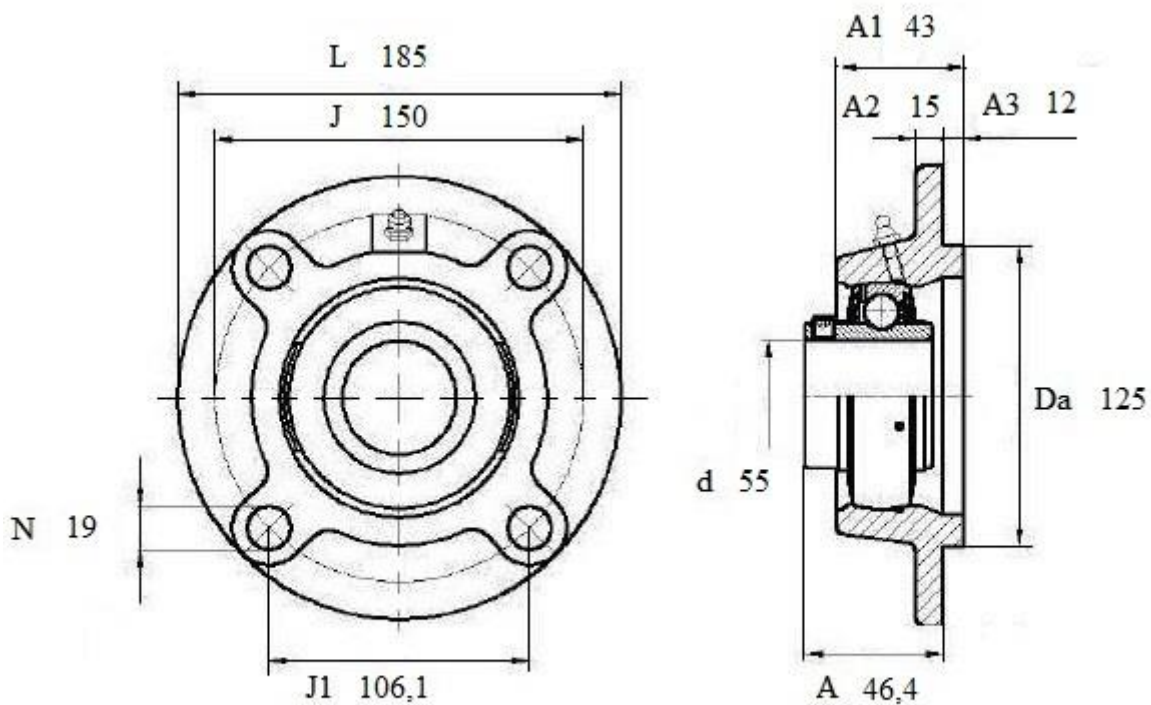
LEG 211 2F



ТИП G

Подшипниковый узел **LEG 211 2F** (FKL) с круглым литым корпусом тип «G»

Уплотнение 2F. Двухступенчатое уплотнение: защитная крышка, установленная на внутреннее кольцо, защищает от грубых примесей и создает лабиринт с листовой частью уплотнения. Это достаточно надежная система уплотнения: листовая часть защищает от земли, пыли, грубых примесей и одновременно создает лабиринт с резиновой частью. Резиновая часть осуществляет контактное уплотнение, которое предотвращает проникновение тонких примесей, воды, влаги, пара и др. Пригодно для тяжелых условий эксплуатации с учетом присутствия посторонних веществ



LEG 211 2F

Вал, мм	Номинальные размеры (мм.) подшипникового узла LEG211 2F							Масса кг	Обозначение подшипникового узла
	A1	A2	A3	Da	J	J1	L		
d							A		FKL
55	43	15	12	125	150	106,1	185	46,4	LEG 211 2F