



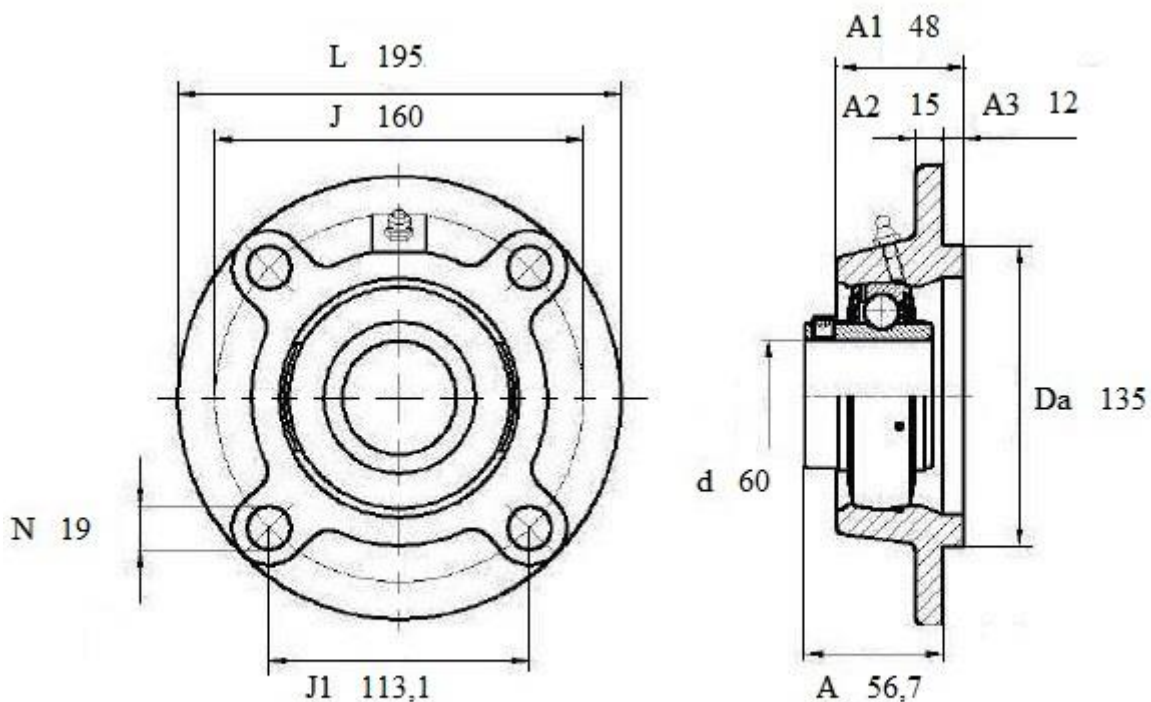
## LEG 212 2F



**ТИП G**

Подшипниковый узел **LEG 212 2F** (FKL) с круглым литым корпусом тип «G»

**Уплотнение 2F.** Двухступенчатое уплотнение: защитная крышка, установленная на внутреннее кольцо, защищает от грубых примесей и создает лабиринт с листовой частью уплотнения. Это достаточно надежная система уплотнения: листовая часть защищает от земли, пыли, грубых примесей и одновременно создает лабиринт с резиновой частью. Резиновая часть осуществляет контактное уплотнение, которое предотвращает проникновение тонких примесей, воды, влаги, пара и др. Пригодно для тяжелых условий эксплуатации с учетом присутствия посторонних веществ



## LEG 212 2F

Вал, мм	Номинальные размеры (мм.) подшипникового узла <b>LEG212 2F</b>									Масса кг	Обозначение подшипникового узла
	A1	A2	A3	Da	J	J1	L	N	A		
60	48	15	12	135	160	113,1	195	19	56,7	0,44	<b>LEG 212 2F</b>