

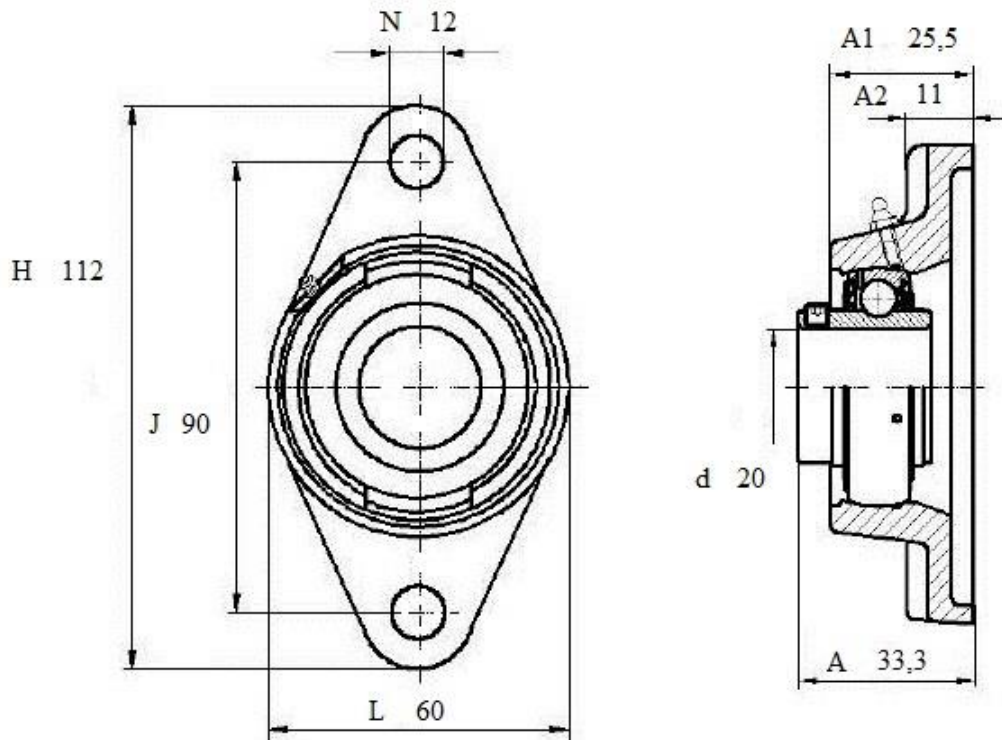


## LEN 204 2F



Подшипниковый узел **LEN 204 2F** (FKL) с овальным литым корпусом тип «N»

**Уплотнение 2F.** Двухступенчатое уплотнение: защитная крышка, установленная на внутреннее кольцо, защищает от грубых примесей и создает лабиринт с листовой частью уплотнения. Это достаточно надежная система уплотнения: листовая часть защищает от земли, пыли, грубых примесей и одновременно создает лабиринт с резиновой частью. Резиновая часть осуществляет контактное уплотнение, которое предотвращает проникновение тонких примесей, воды, влаги, пара и др. Пригодно для тяжелых условий эксплуатации с учетом присутствия посторонних веществ



## LEN 204 2F

Вал, мм	Номинальные размеры (мм.) подшипникового узла <b>LEN 2042F</b>							Масса кг	Обозначение подшипникового узла
	A1	A2	H	J	L	N	A		
20	25,5	11	112	90	60	12	33,3	0,43	<b>LEN 204 2F</b>