

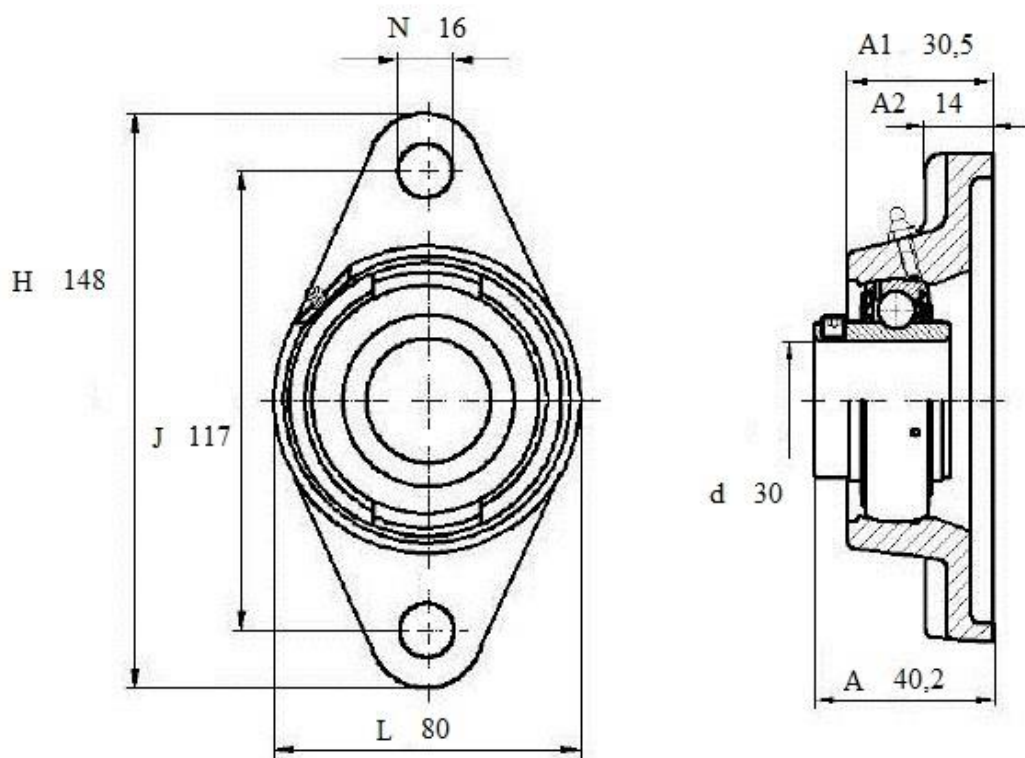


LEN 206 2F



Подшипниковый узел **LEN 206 2F** (FKL) с овальным литым корпусом тип «N»

Уплотнение 2F. Двухступенчатое уплотнение: защитная крышка, установленная на внутреннее кольцо, защищает от грубых примесей и создает лабиринт с листовой частью уплотнения. Это достаточно надежная система уплотнения: листовая часть защищает от земли, пыли, грубых примесей и одновременно создает лабиринт с резиновой частью. Резиновая часть осуществляет контактное уплотнение, которое предотвращает проникновение тонких примесей, воды, влаги, пара и др. Пригодно для тяжелых условий эксплуатации с учетом присутствия посторонних веществ



LEN 206 2F

| Вал, мм | Номинальные размеры (мм.) подшипникового узла LEN 2062F | | | | | | | Масса кг | Обозначение подшипникового узла |
|------------|--|----|-----|-----|----|----|------|-------------|---------------------------------|
| | A1 | A2 | H | J | L | N | A | | |
| 30 | 30,5 | 14 | 148 | 117 | 80 | 16 | 40,2 | 0,90 | LEN206 2F |