



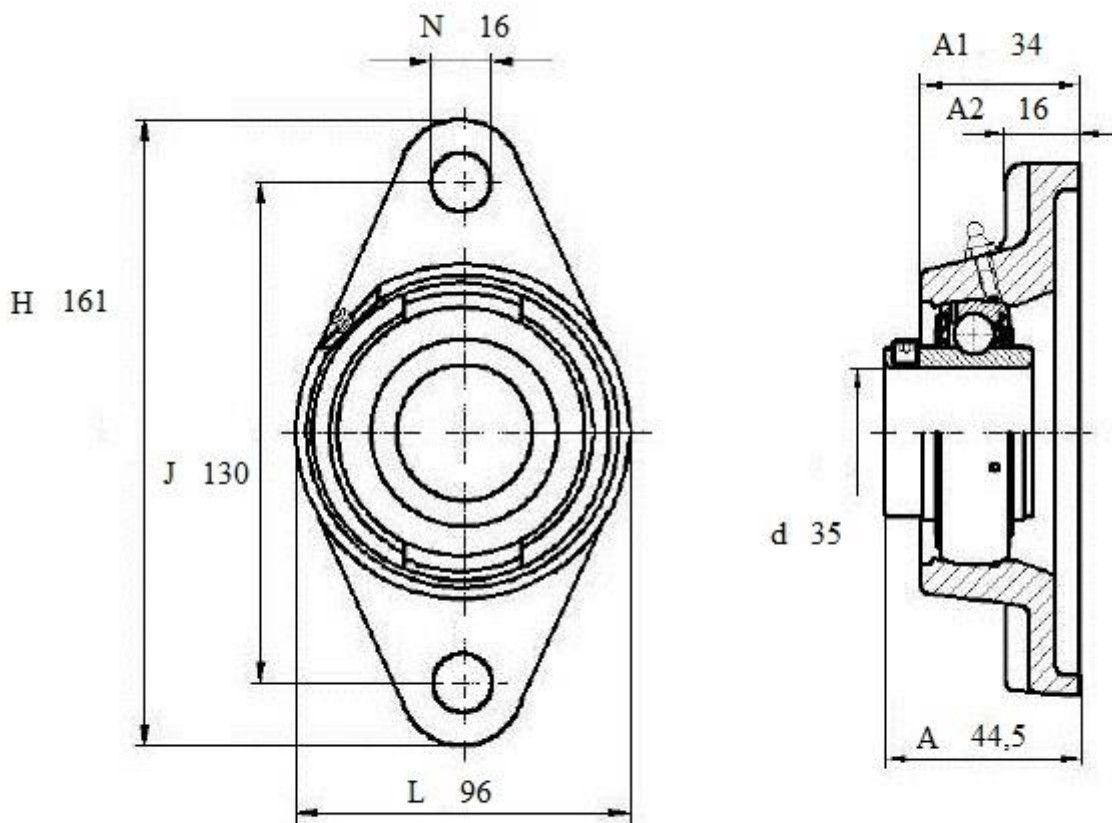
## LEN 207 2F



тип N

Подшипниковый узел **LEN 207 2F** (FKL) с овальным литым корпусом тип «N»

**Уплотнение 2F.** Двухступенчатое уплотнение: защитная крышка, установленная на внутреннее кольцо, защищает от грубых примесей и создает лабиринт с листовой частью уплотнения. Это достаточно надежная система уплотнения: листовая часть защищает от земли, пыли, грубых примесей и одновременно создает лабиринт с резиновой частью. Резиновая часть осуществляет контактное уплотнение, которое предотвращает проникновение тонких примесей, воды, влаги, пара и др. Пригодно для тяжелых условий эксплуатации с учетом присутствия посторонних веществ



## LEN 207 2F

Вал, мм	Номинальные размеры (мм.) подшипникового узла <b>LEN 2072F</b>							Масса кг	Обозначение подшипникового узла
	A1	A2	H	J	L	N	A		
35	34	16	161	130	96	16	44,5	1,27	<b>LEN207 2F</b>