

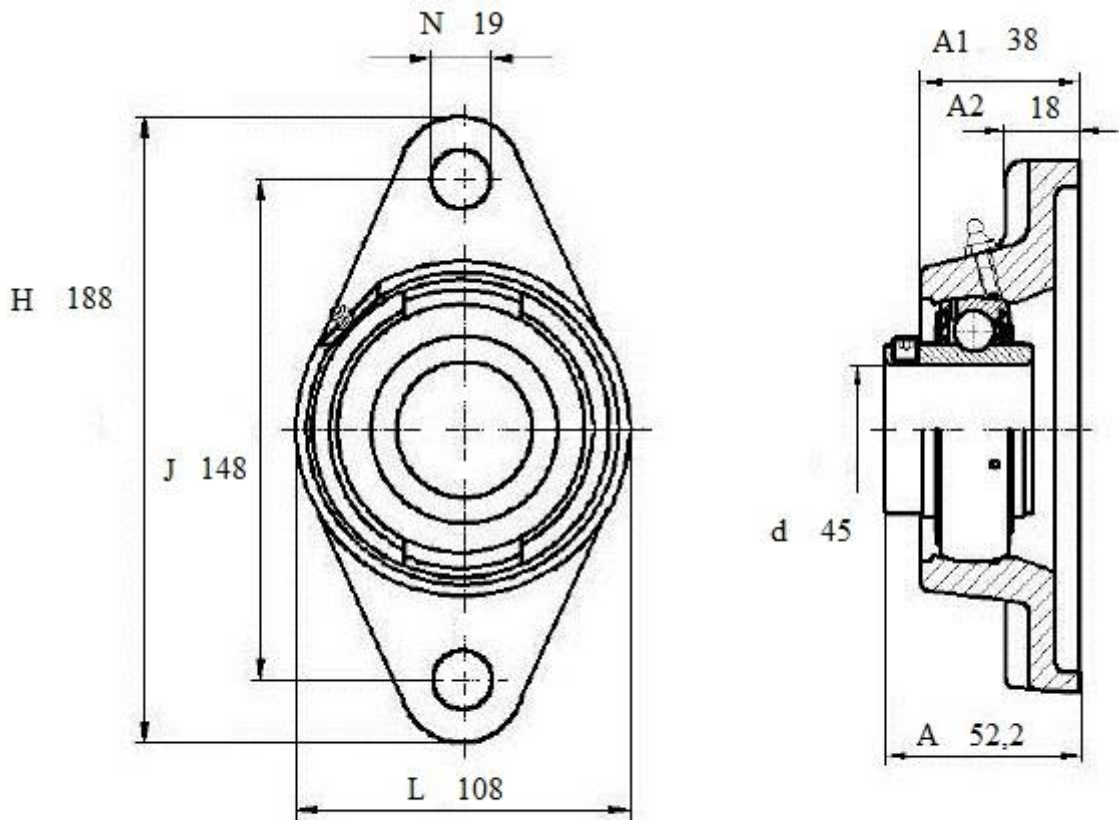


тип N

LEN 209 2F

Подшипниковый узел **LEN 209 2F** (FKL) с овальным литым корпусом тип «N»

Уплотнение 2F. Двухступенчатое уплотнение: защитная крышка, установленная на внутреннее кольцо, защищает от грубых примесей и создает лабиринт с листовой частью уплотнения. Это достаточно надежная система уплотнения: листовая часть защищает от земли, пыли, грубых примесей и одновременно создает лабиринт с резиновой частью. Резиновая часть осуществляет контактное уплотнение, которое предотвращает проникновение тонких примесей, воды, влаги, пара и др. Пригодно для тяжелых условий эксплуатации с учетом присутствия посторонних веществ



LEN 209 2F

Вал, мм	Номинальные размеры (мм.) подшипникового узла LEN 2092F							Масса кг	Обозначение подшипникового узла
	A1	A2	H	J	L	N	A		
d									FKL
45	38	18	188	148	108	19	52,2	1,84	LEN209 2F