



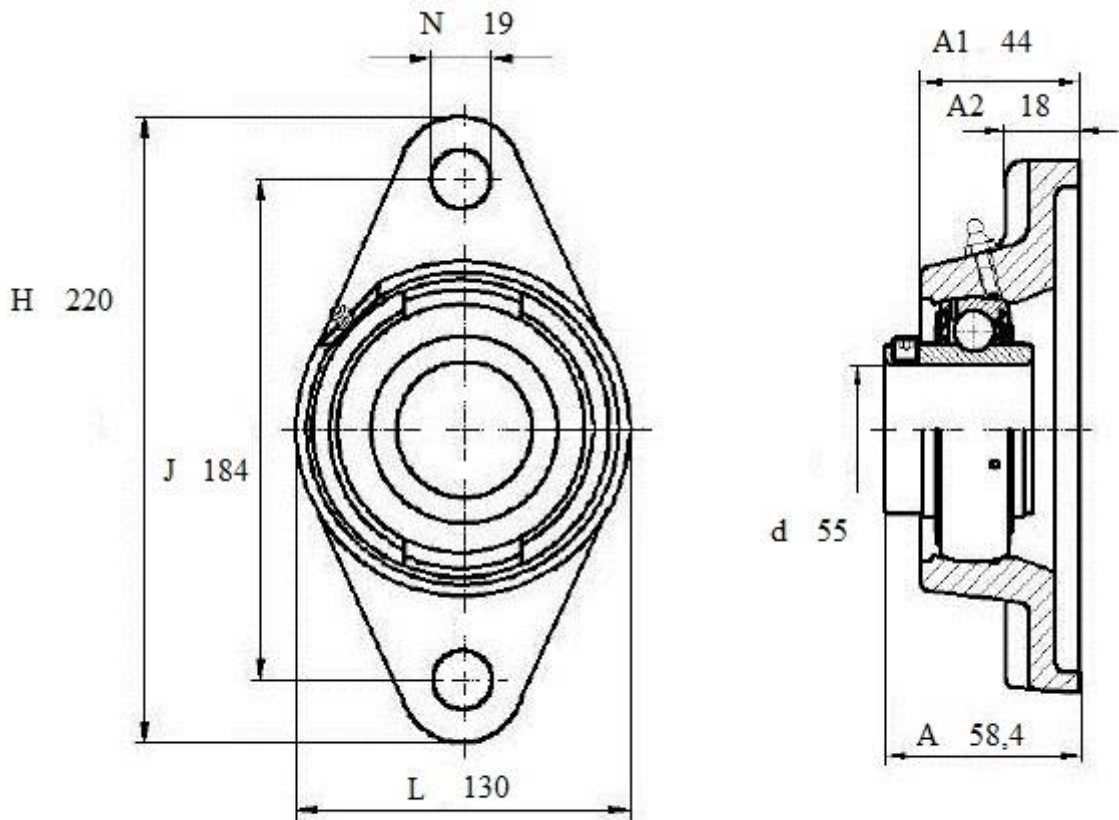
## LEN 211 2F



тип N

Подшипниковый узел **LEN 211 2F** (FKL) с овальным литым корпусом тип «N»

**Уплотнение 2F.** Двухступенчатое уплотнение: защитная крышка, установленная на внутреннее кольцо, защищает от грубых примесей и создает лабиринт с листовой частью уплотнения. Это достаточно надежная система уплотнения: листовая часть защищает от земли, пыли, грубых примесей и одновременно создает лабиринт с резиновой частью. Резиновая часть осуществляет контактное уплотнение, которое предотвращает проникновение тонких примесей, воды, влаги, пара и др. Пригодно для тяжелых условий эксплуатации с учетом присутствия посторонних веществ



## LEN 211 2F

| Вал,<br>мм | Номинальные размеры (мм.) подшипникового узла <b>LEN 2112F</b> |    |     |     |     |    |      | Масса<br>кг | Обозначение подшипникового узла |
|------------|--|----|-----|-----|-----|----|------|-------------|---------------------------------|
|            | A1   | A2 | H   | J   | L   | N  | A    |             |                                 |
| 55         | 44   | 18 | 220 | 184 | 130 | 19 | 58,4 | 3,12        | <b>LEN211 2F</b>                |