

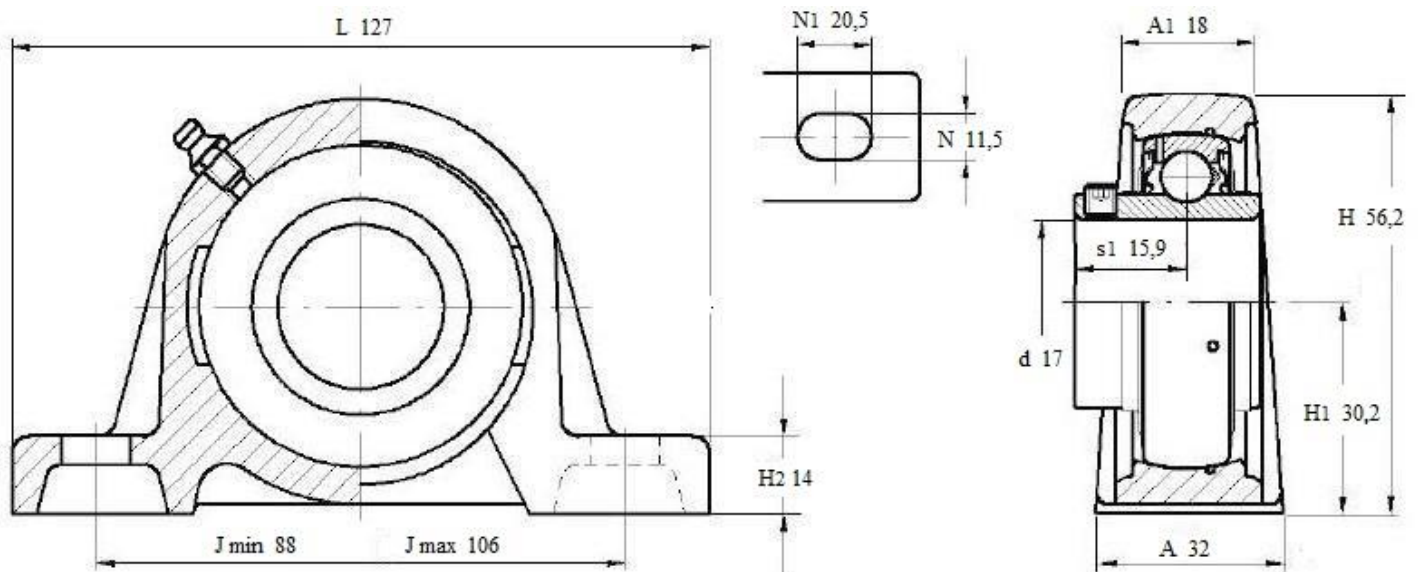


LES 203 2F



ТИП S

Подшипниковый узел **LES 203 2F** (FKL) со стоячим литым корпусом тип «S»



LES 203 2F

Вал, mm	Номинальные размеры (мм) подшипникового узла LES 203 2F											Масса	Обозначение подшипникового узла
d	A	A1	H	H1	H2	Jmin.	Jmax.	L	N	N1	s1	кг	FKL
17	32	18	56,2	30,2	14	88	106	127	11,5	21	15,9	0,5	LES 203-2F