

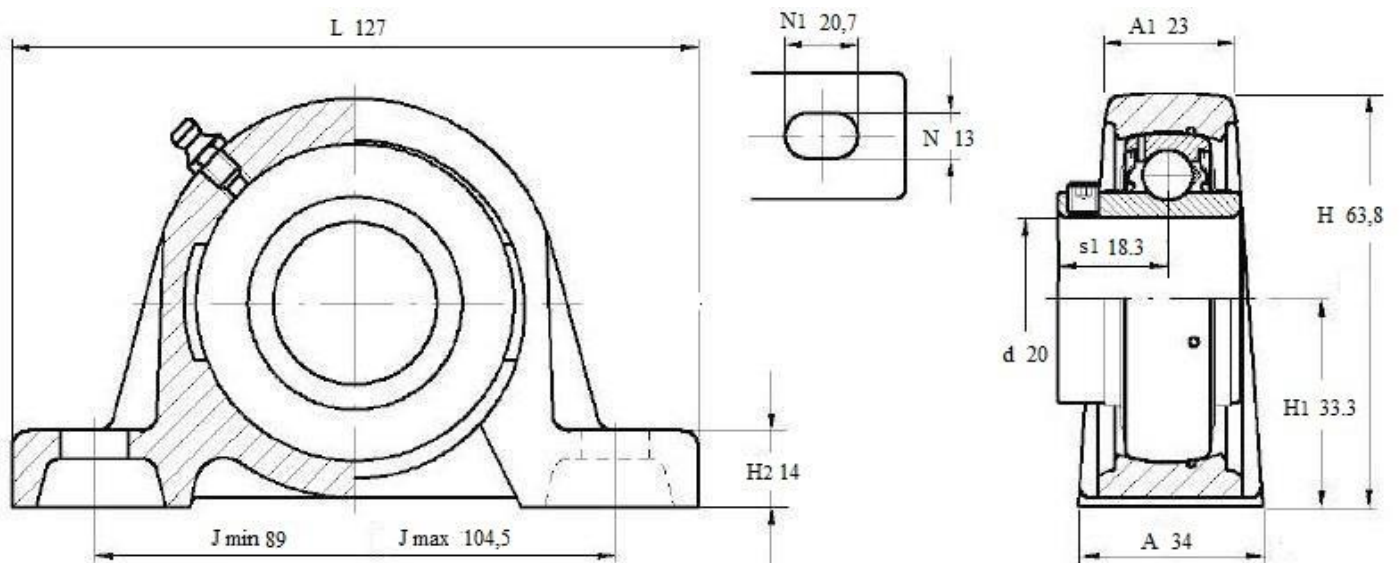


LES 204 2F



ТИП S

Подшипниковый узел **LES 204 2F** (FKL) со стоячим литым корпусом тип «S»



LES 204 2F

Вал, мм	Номинальные размеры (мм) подшипникового узла LES 204 2F											Масса	Обозначение подшипникового узла
	d	A	A1	H	H1	H2	J min.	J max.	L	N	N1		
20	34	23	63,8	33,3	14	89	104,5	127	13	21	18,3	0,57	LES 204 2F