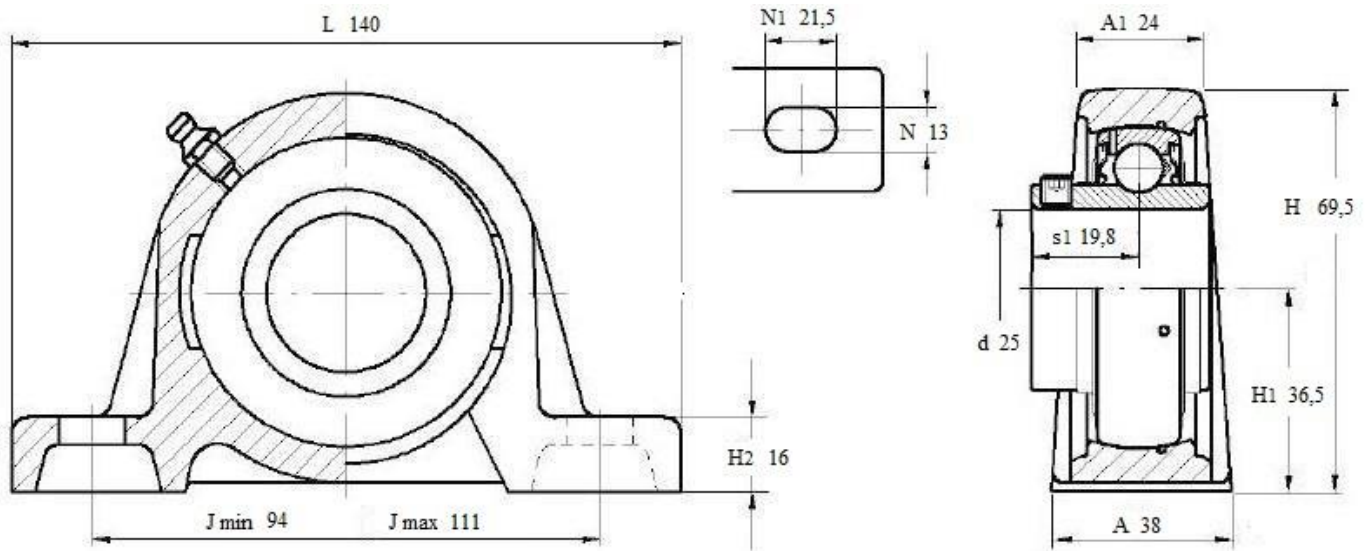




## LES 205 2F



Подшипниковый узел **LES 205 2F** (FKL) со стоячим литым корпусом тип «S»



**LES 205 2F**

Вал, мм	Номинальные размеры (мм) подшипникового узла LES 205 2F											Масса кг	Обозначение подшипникового узла
	d	A	A1	H	H1	H2	J min.	J max.	L	N	N1		
25	38	24	69,5	36,5	16	94	111	140	13	22	19,8	0,73	LES 205-2F